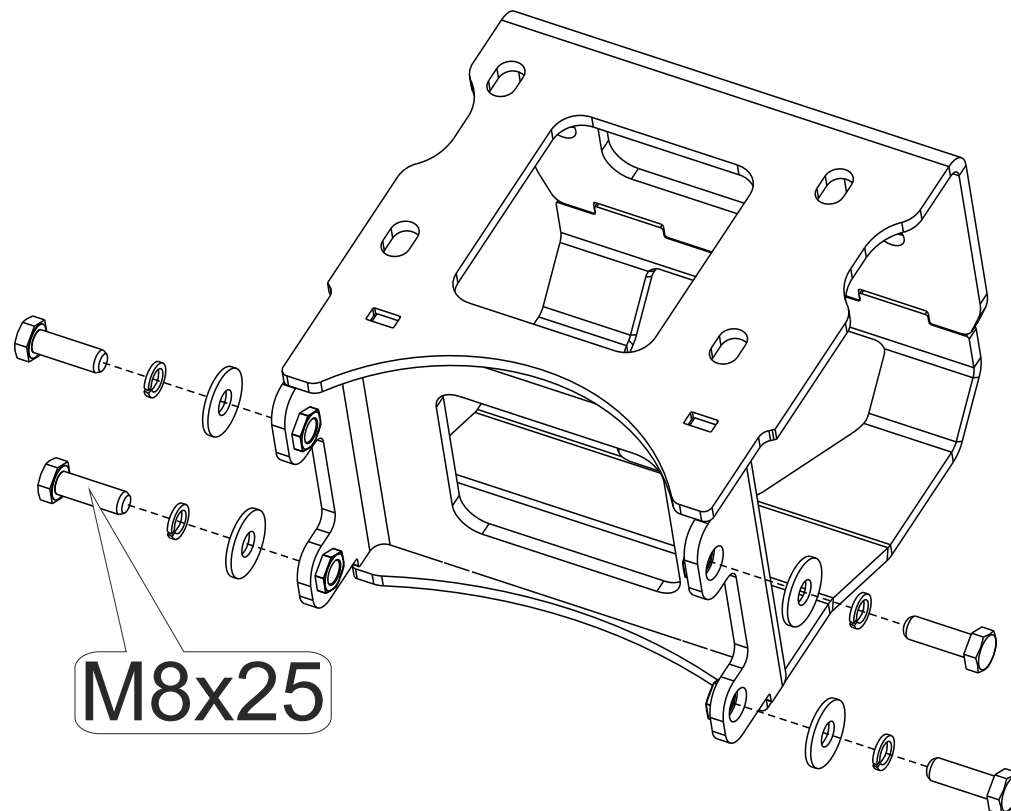
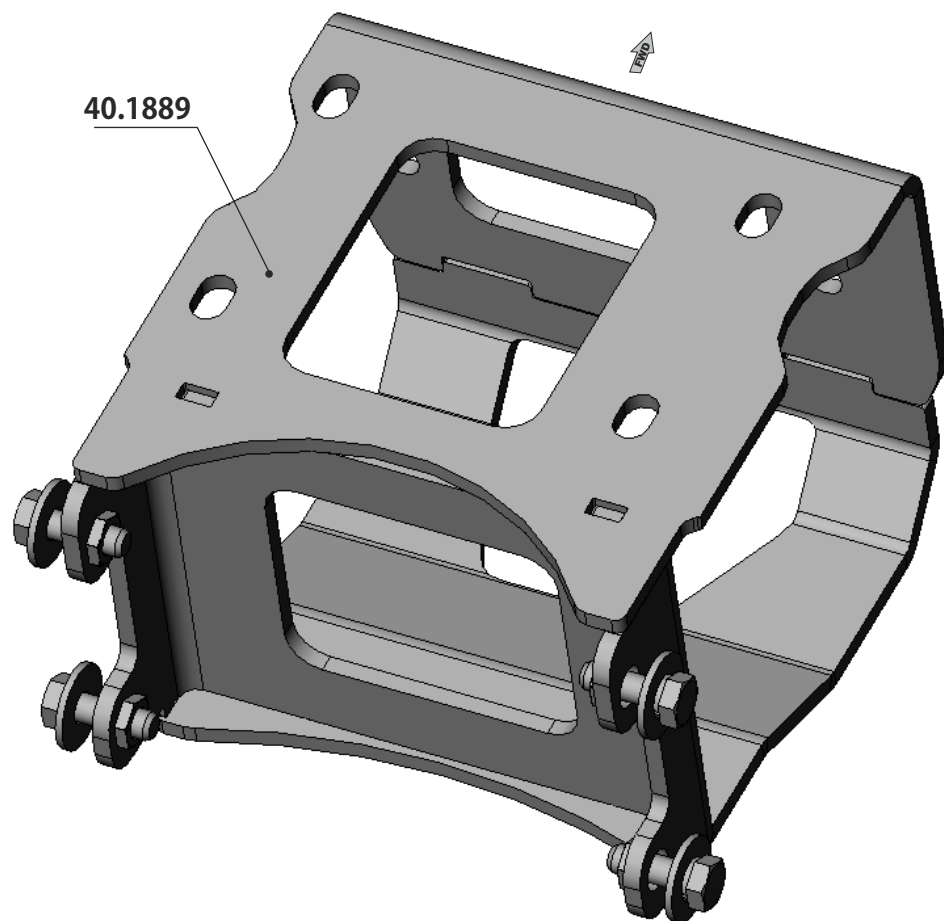
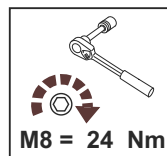


# ATV POLARIS Sportsman XP 850/550 Sportsman 500HO, Touring 500HO Sportsman Touring/X2 850/550

Material: Steel

## Основные комплектующие на защиты

Наименование	Защита	Комплектация
Площадка для крепления лебедки	40.1889	4 x Болт М8х25 4 x Шайба 8 4 x Шайба 8Г



## Установка узла крепления лебедки Polaris.

Узел крепления лебёдки для квадроцикла POLARIS XP 850 представляет собой жёсткий стальной корпус, с задней стороны которого находятся выступы с оверстиями под болты, которыми корпус крепится на квадроцикл (рама передней части квадроцикла имеет соответствующие приварные элементы с отверстиями). Лебёдка устанавливается внутрь корпуса на его верхнюю поверхность, где расположены соответствующие крепёжные отверстия.

Чтобы установить лебёдку на квадроцикл, следует:

1. Установить лебёдку в нужном положении внутрь стального корпуса.
2. Снять лицевую часть штатной пластиковой защиты с квадроцикла.
3. Установить корпус с лебёдкой на соответствующие места рамы квадроцикла.
4. Поставить на место лицевую часть штатной пластиковой защиты.

