

EN

**RADIATOR RELOCATION KIT WITH SNORKEL KIT  
INSTALLATION MANUAL**

DE

**SCHNORCHEL EINBAU- UND MONTAGEANLEITUNG**

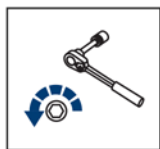
RU

**ИНСТРУКЦИЯ ПО УСТАНОВКЕ КОМПЛЕКТА ШНОРКЕЛЕЙ**

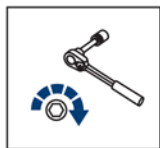


**For: CF-Moto X8 H.O. (CForce 850) (2018-)  
CF-Moto X8 (2012-)**

2444.6888.1  
444.6888.1



EN Regular fasteners  
DE Originale montageteile  
RU Штатный крепеж



EN Regular fasteners  
DE Originale montageteile  
RU Штатный крепеж



EN Screw a several turns  
DE Für wenigen Umdrehungen befestigen  
RU Вкрутить на несколько оборотов



EN Loosen bolts  
DE Bolzen lockern  
RU Выкрутить на несколько оборотов



EN Movement Arrow  
DE Bewegungsrichtung  
RU Движение

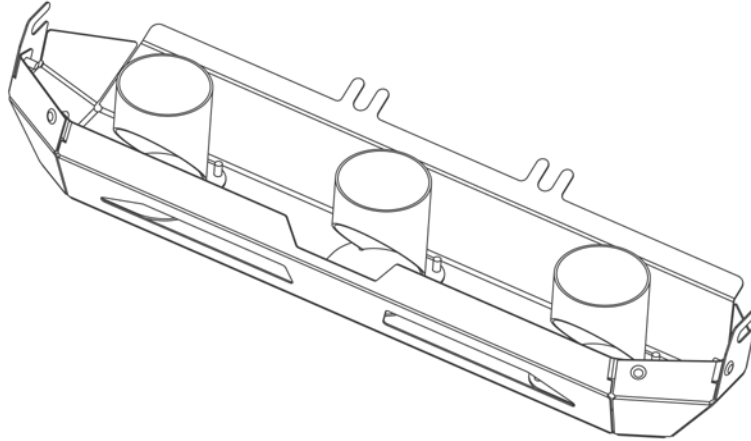


EN Location/Position Arrow  
DE Anordnung/Positionsrichtung  
RU Расположение



EN Screw Arrow  
DE Drehungsrichtung  
RU Поворот

EN Drill DE Bohrer RU Дрель	D=5 mm	D=70-76 mm	EN Ratchet DE Ratsche RU Трещётка	S - 10; S - 13	EN Hacksaw DE Säge RU Ножовка	EN DE RU Герметик
-----------------------------------	--------	------------	---	-------------------	-------------------------------------	-------------------------

**1**


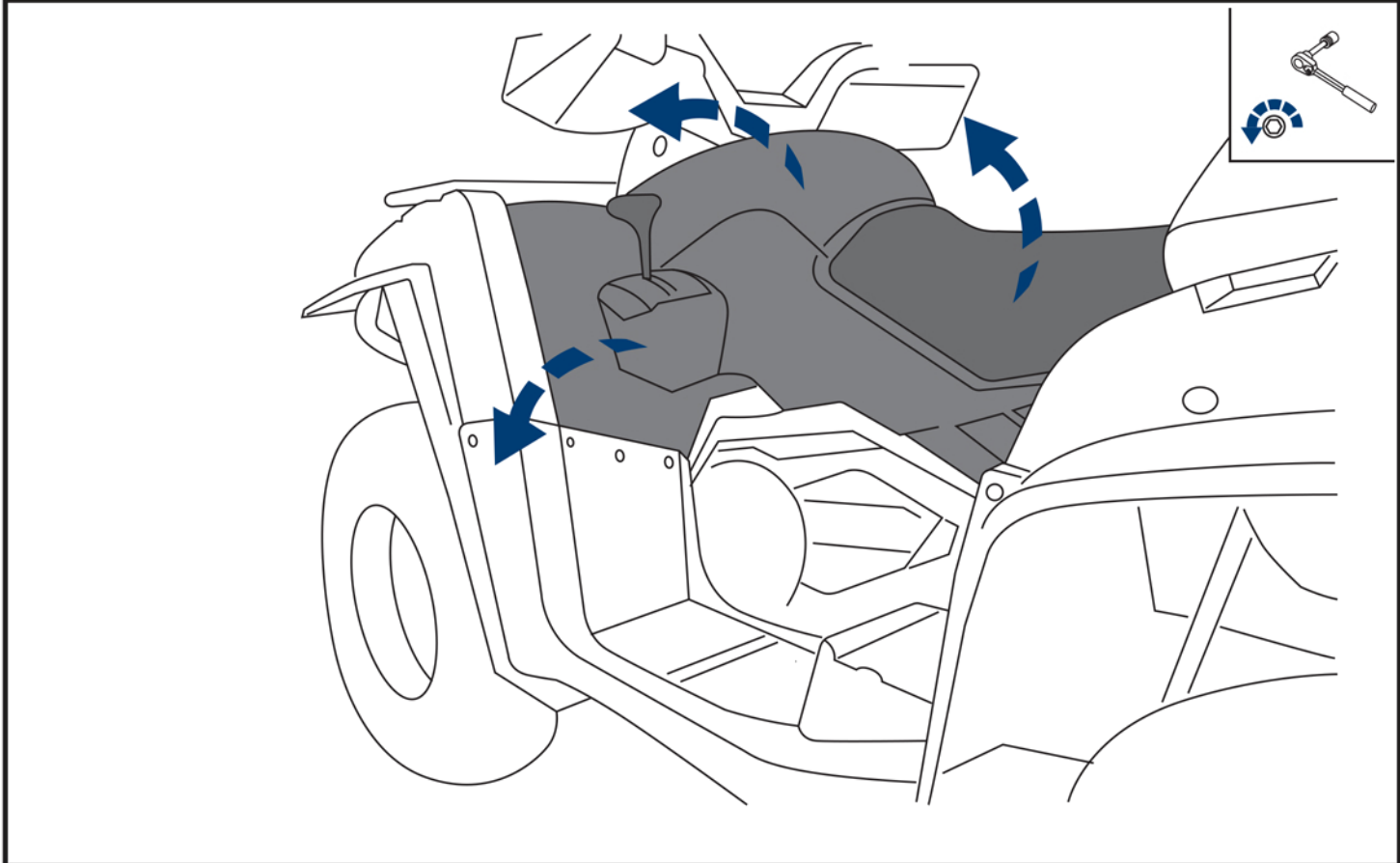
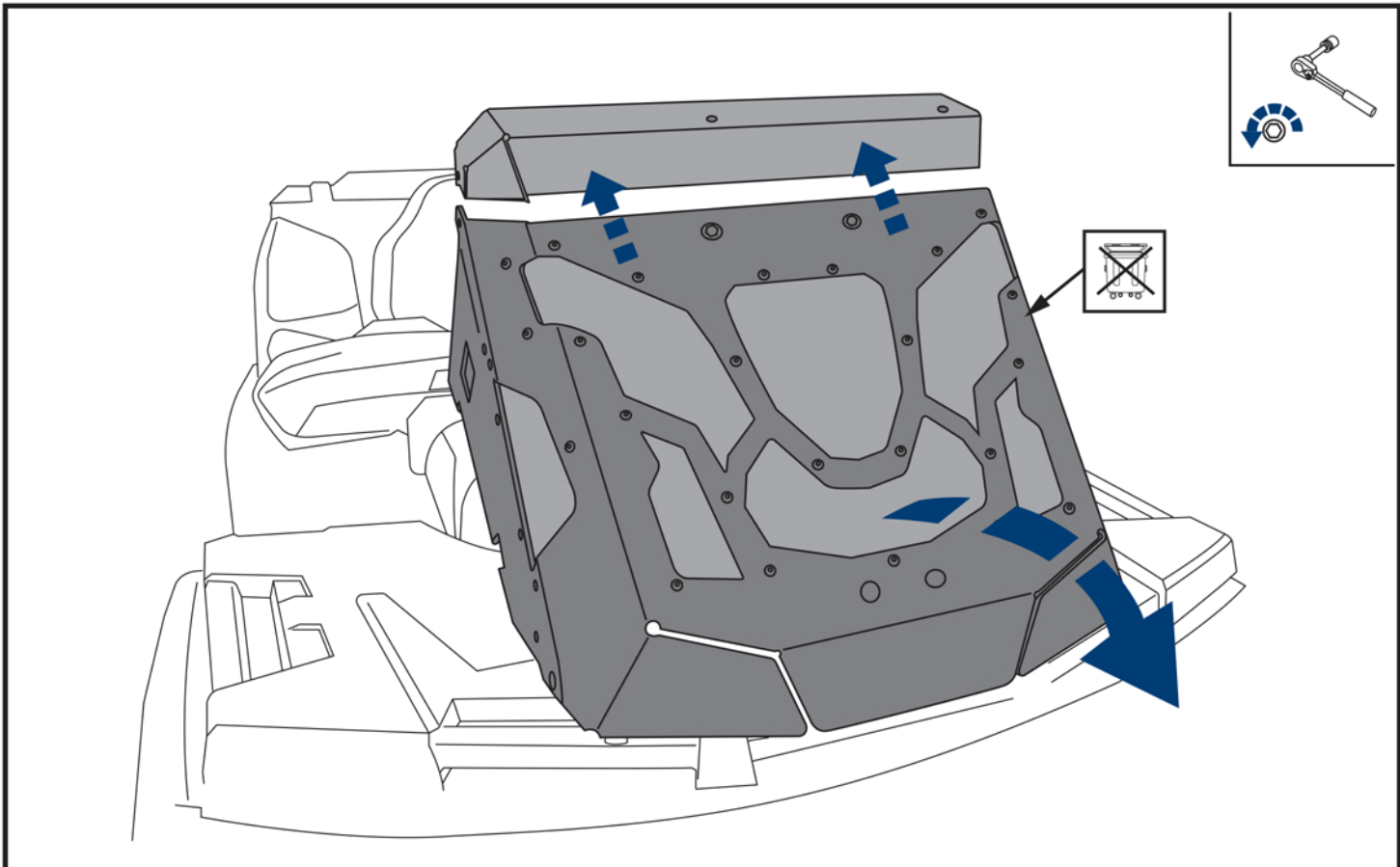
x1

<b>2</b> x1	<b>3</b> x1	<b>4</b> x2	<b>5</b> x2 D=60mm	<b>6</b> x2 L=1m	<b>7</b> x1 L=1,5m
<b>8</b> x10 60-80	<b>9</b> x10	<b>10</b> x5 M4	<b>11</b> x5 M4	<b>12</b> x10 Ø4	<b>13</b> x2 M6
<b>14</b> x2 M6	<b>15</b> x4 Ø6				

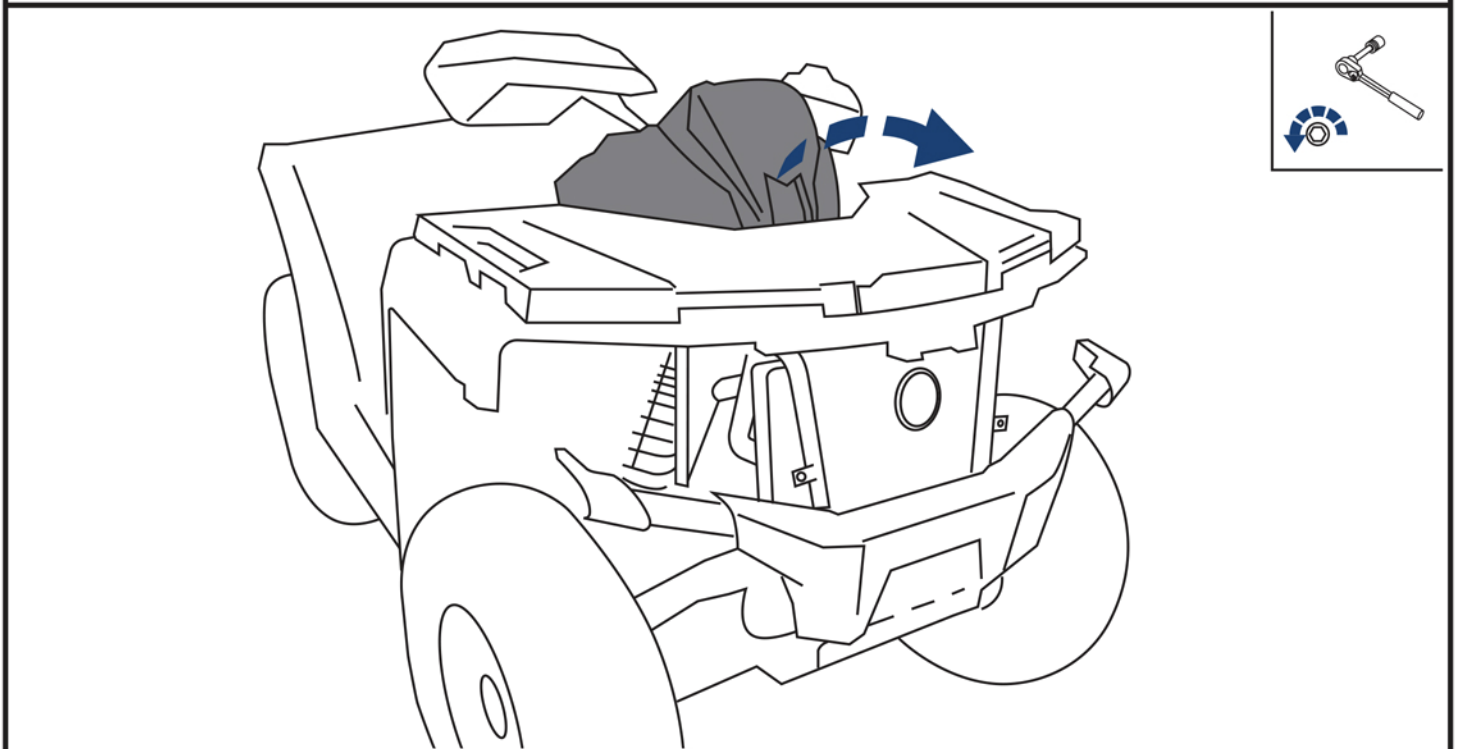
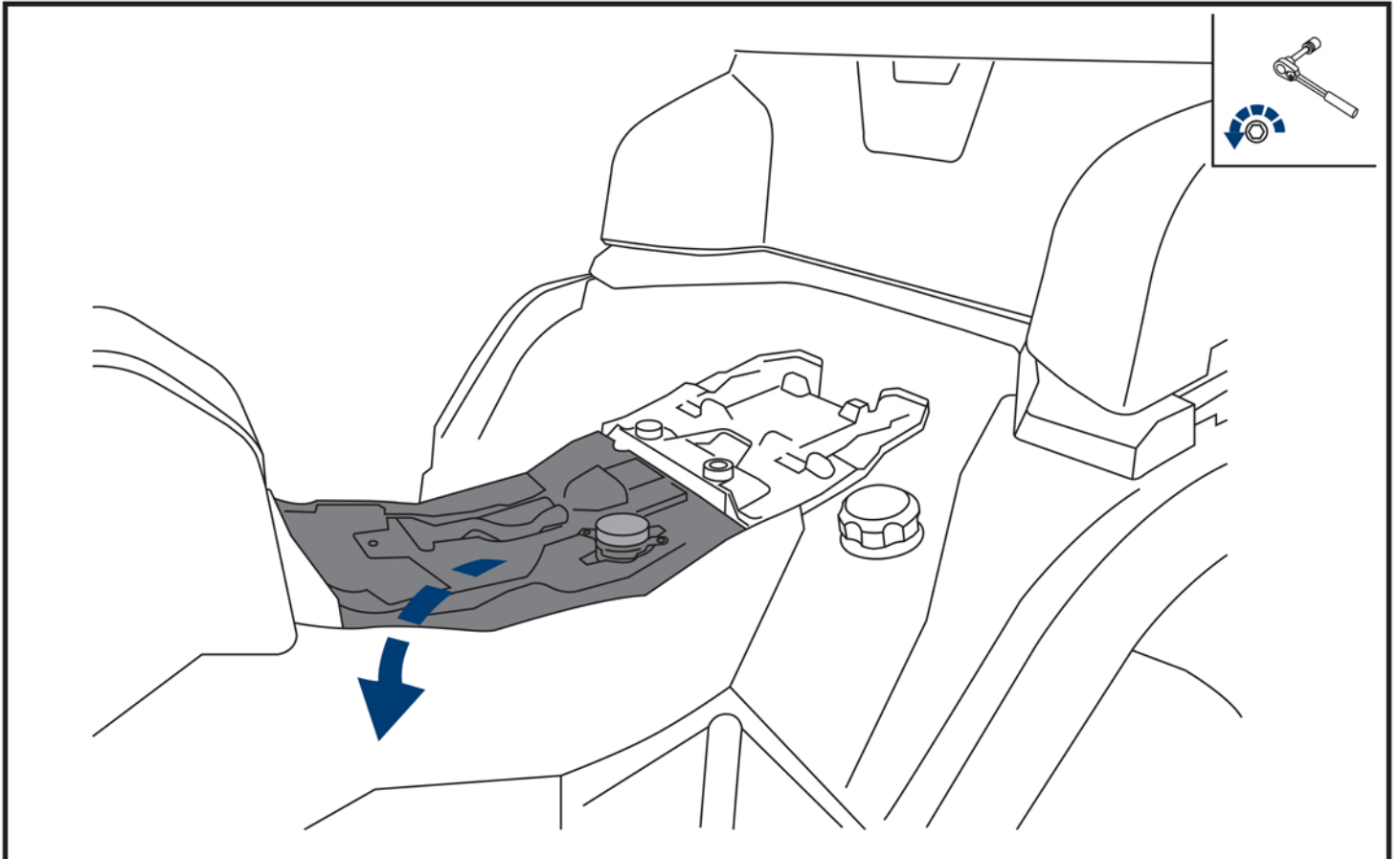
**EN** Attention! All flexible hose couplings are designed with a sealant.

**DE** Achtung! Alle flexiblen Schlauchkupplungen werden mit einem Dichtmittel ausgeführt.

**RU** Внимание! Все соединения гибких рукавов выполнять с использованием герметика



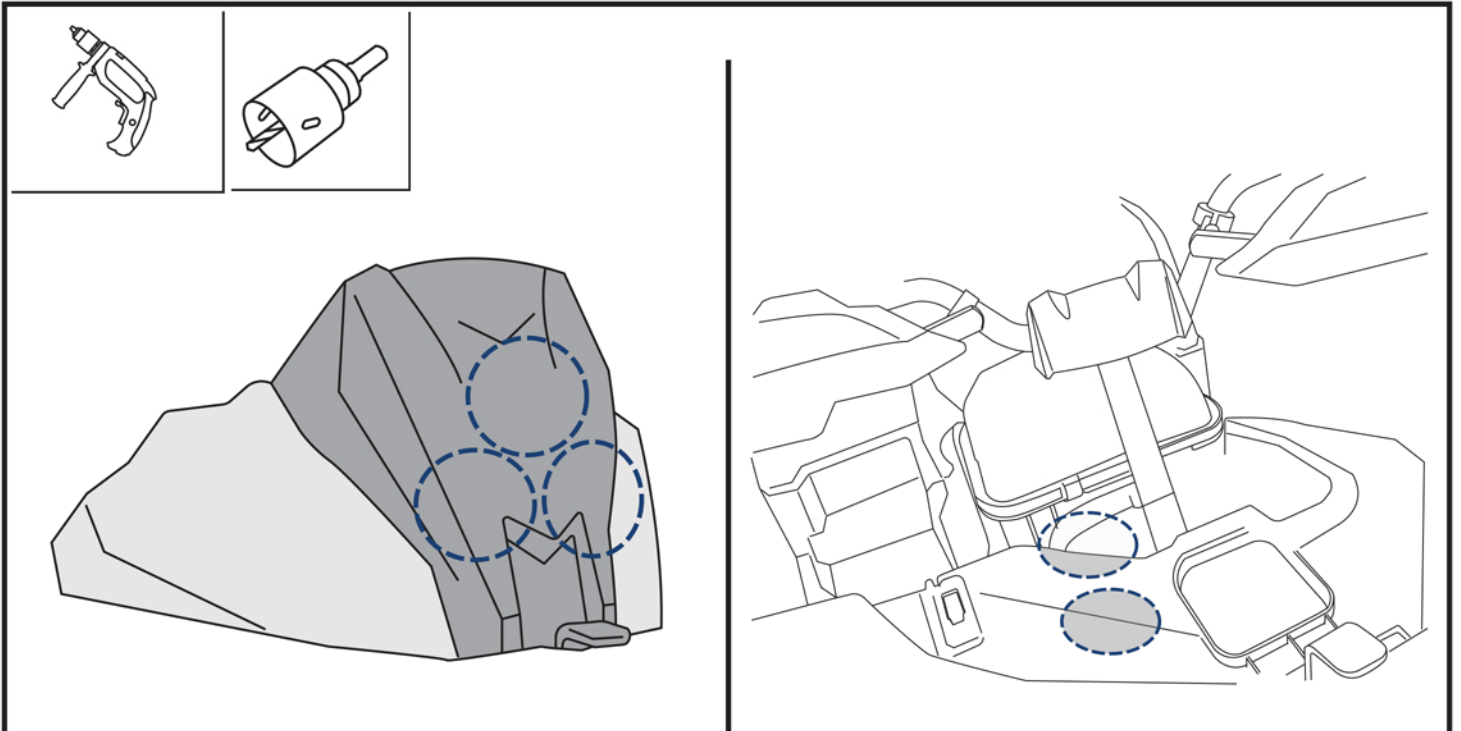




**EN** Mark the connections to mount everything correctly

**DE** Markieren Sie die Anschlüsse, um alles dann korrekt zu montieren

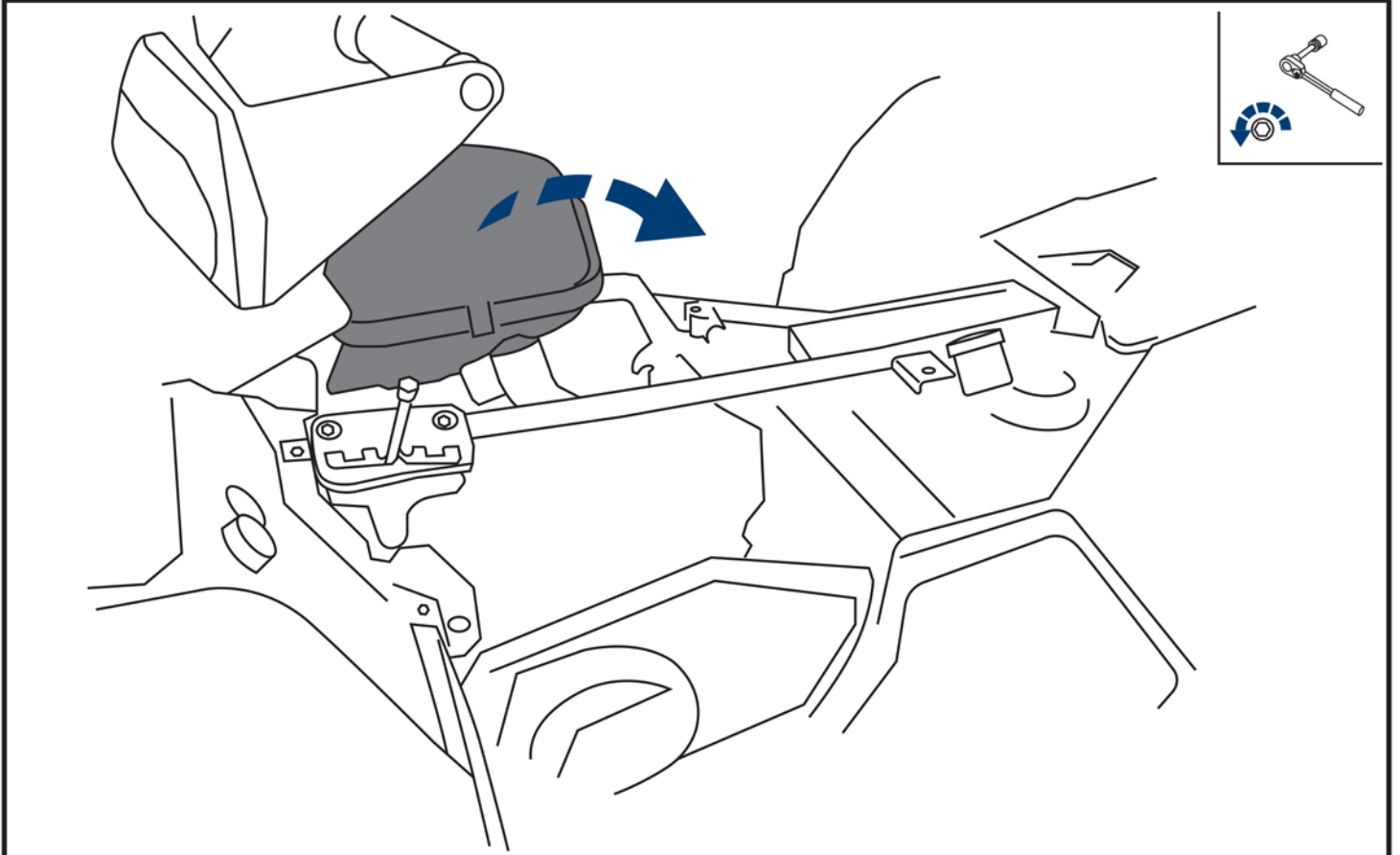
**RU** Отметьте разъемы, чтобы при сборке установить все на свои места

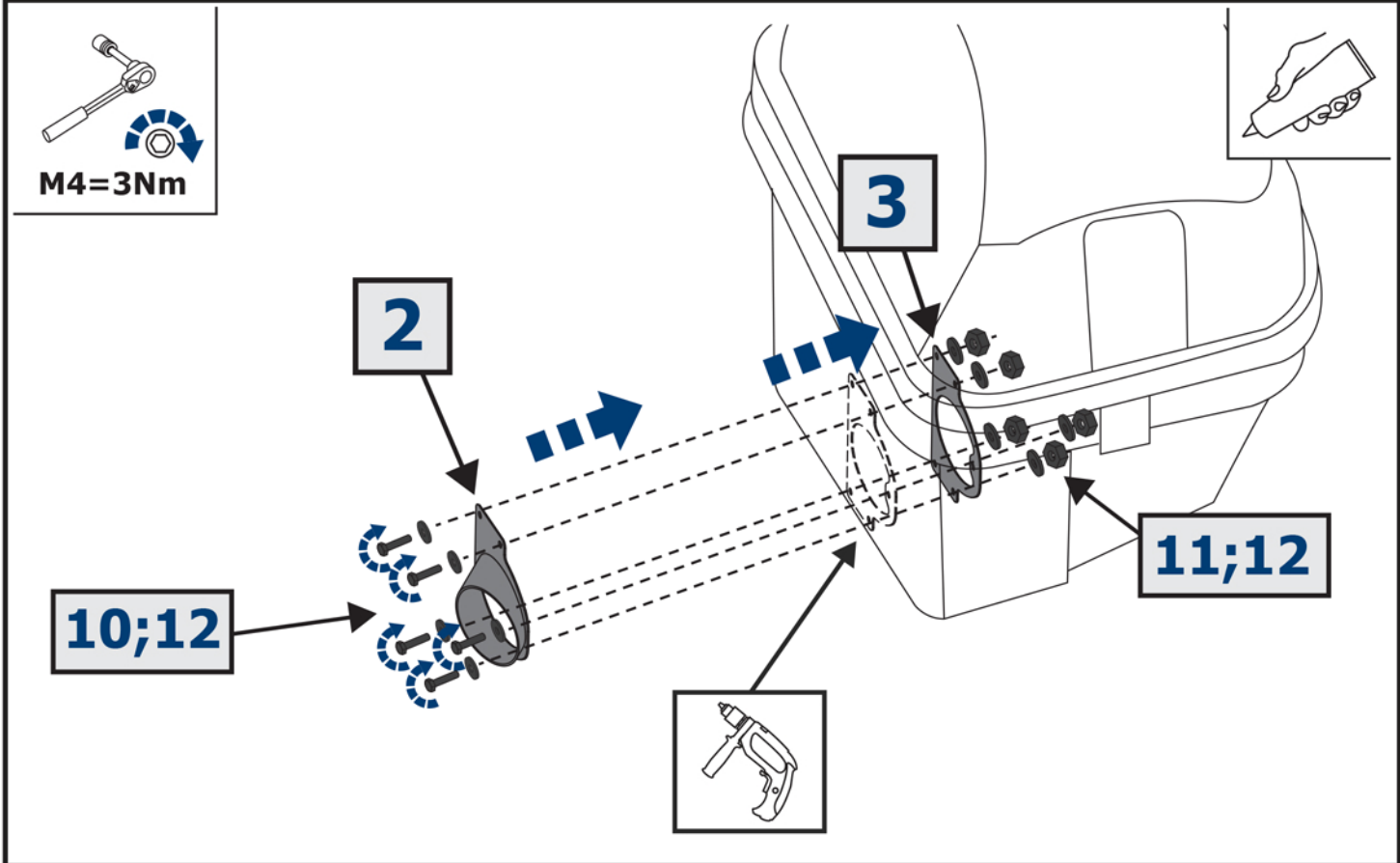
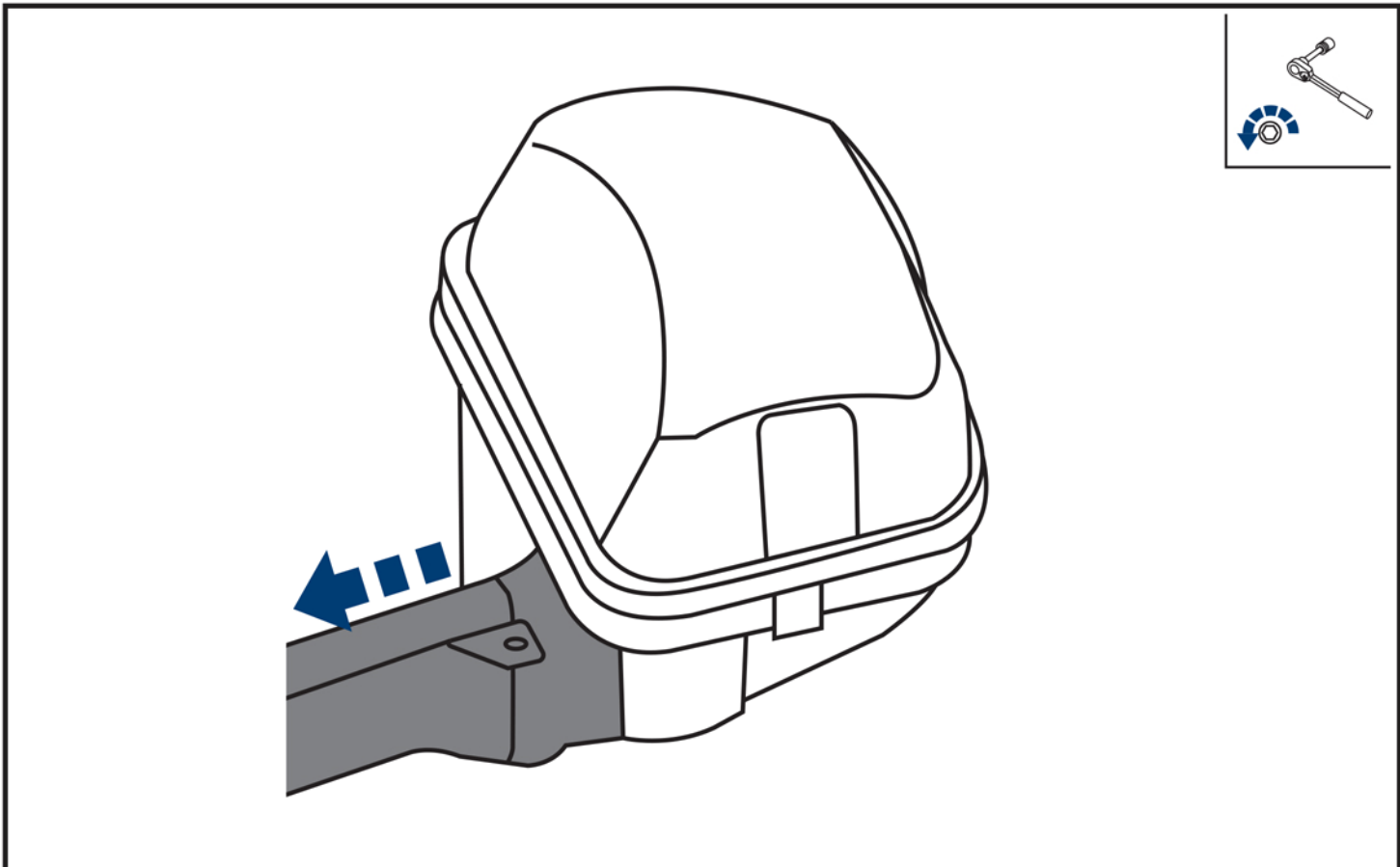


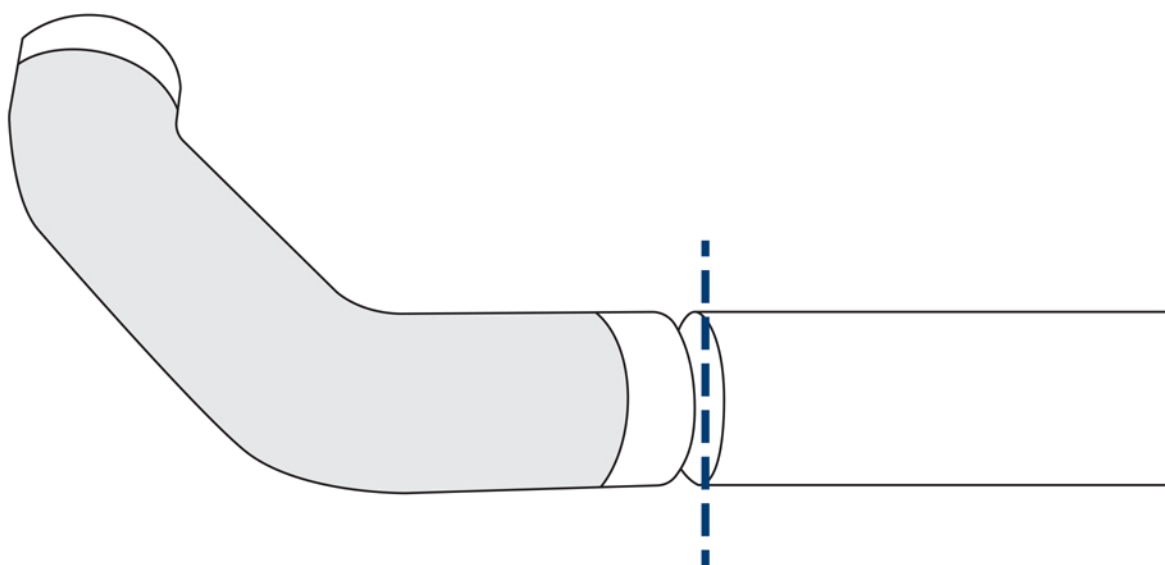
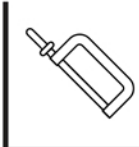
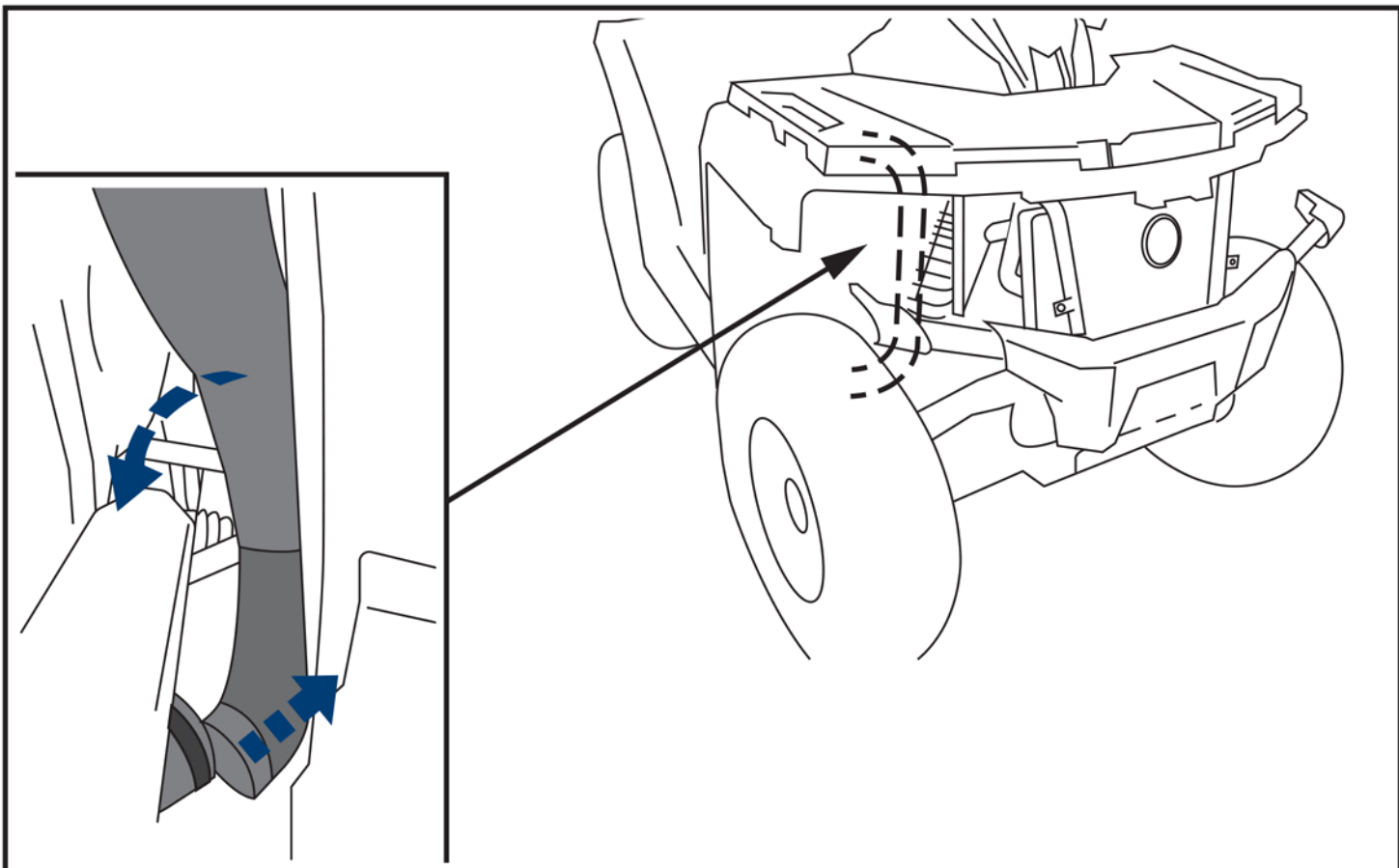
**EN** Attention! Do not cut the wires, as they are very close to each other.

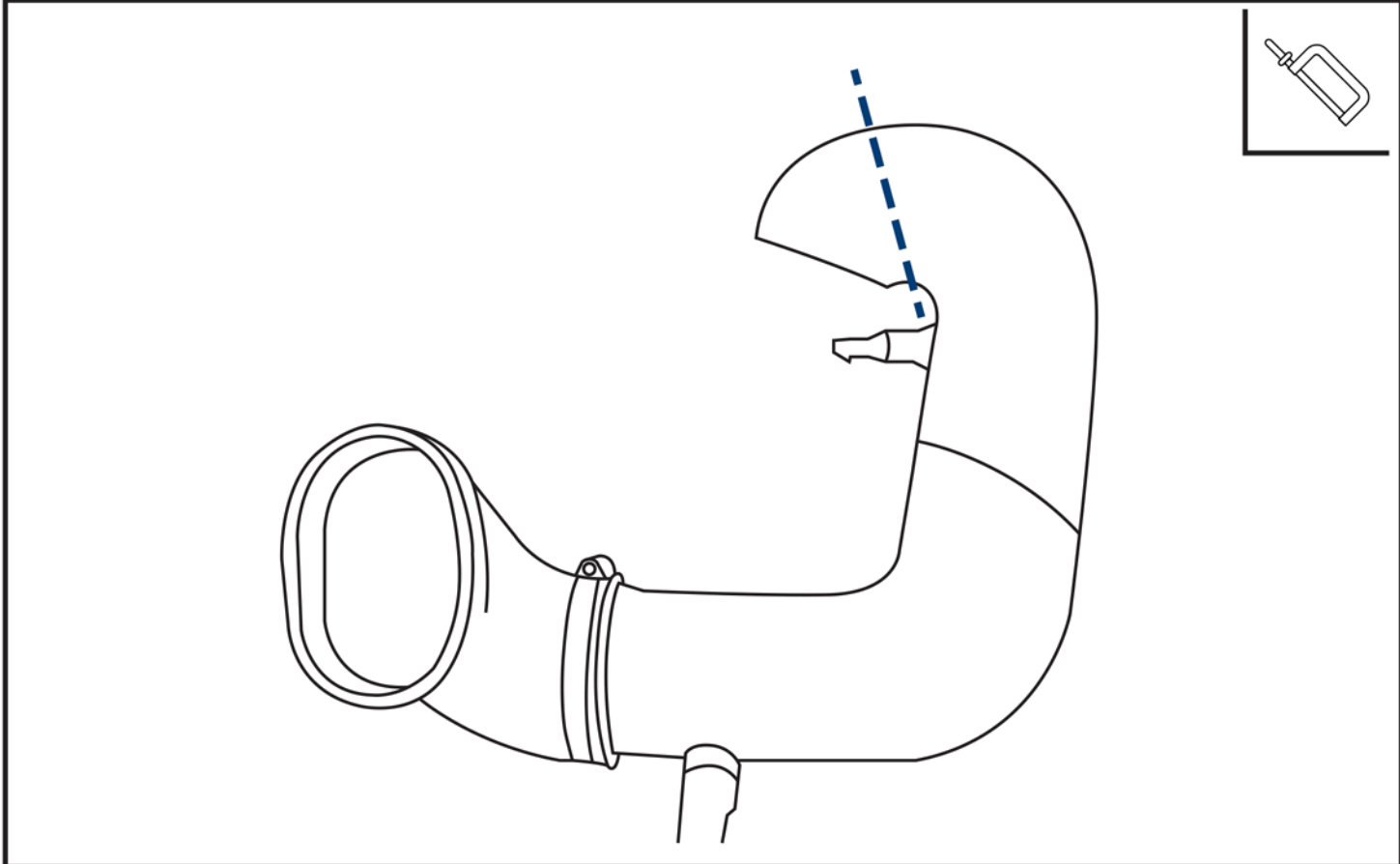
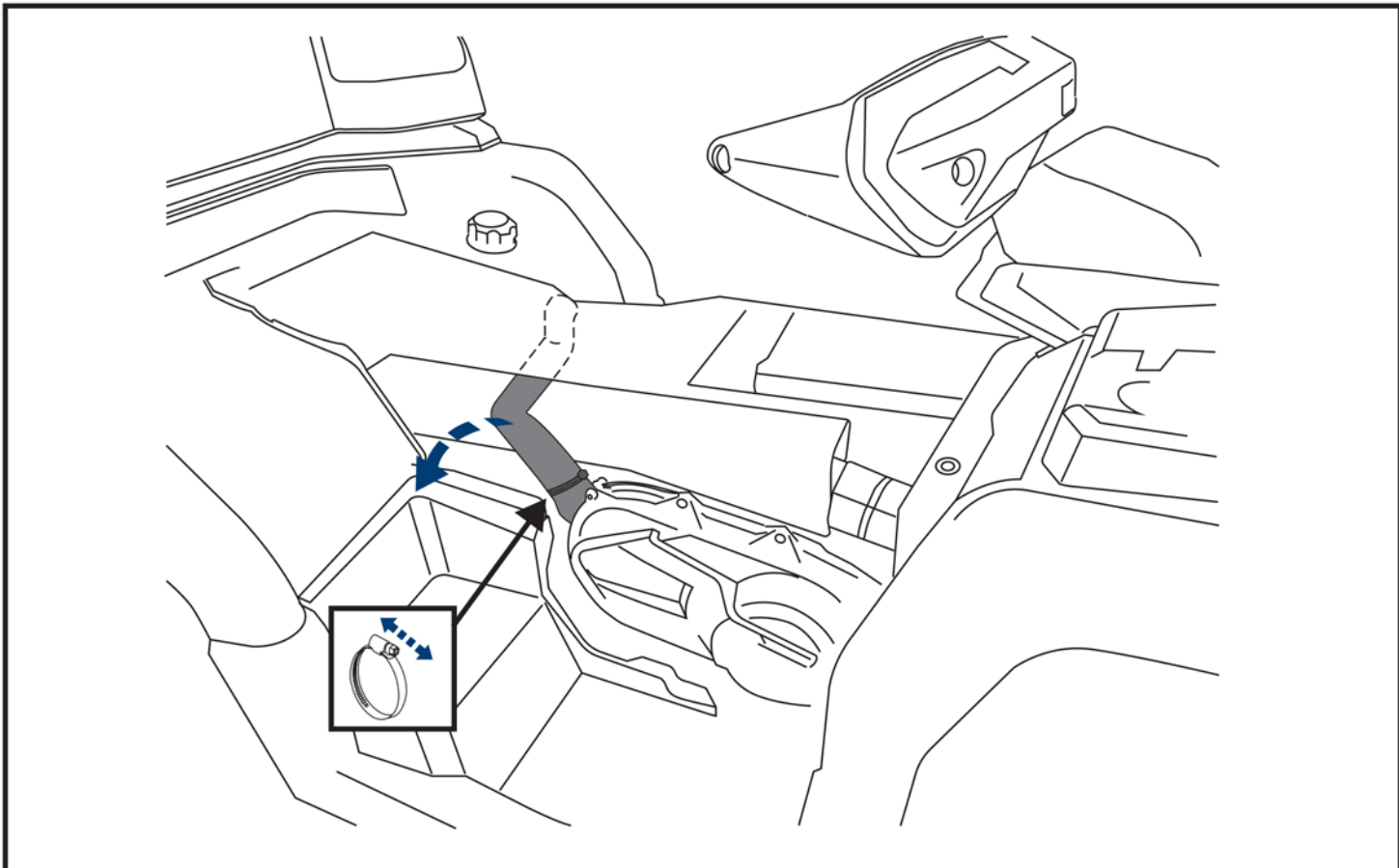
**DE** Achtung! Zerschneiden Sie nicht die Drähte, da sie sehr nah zueinander liegen.

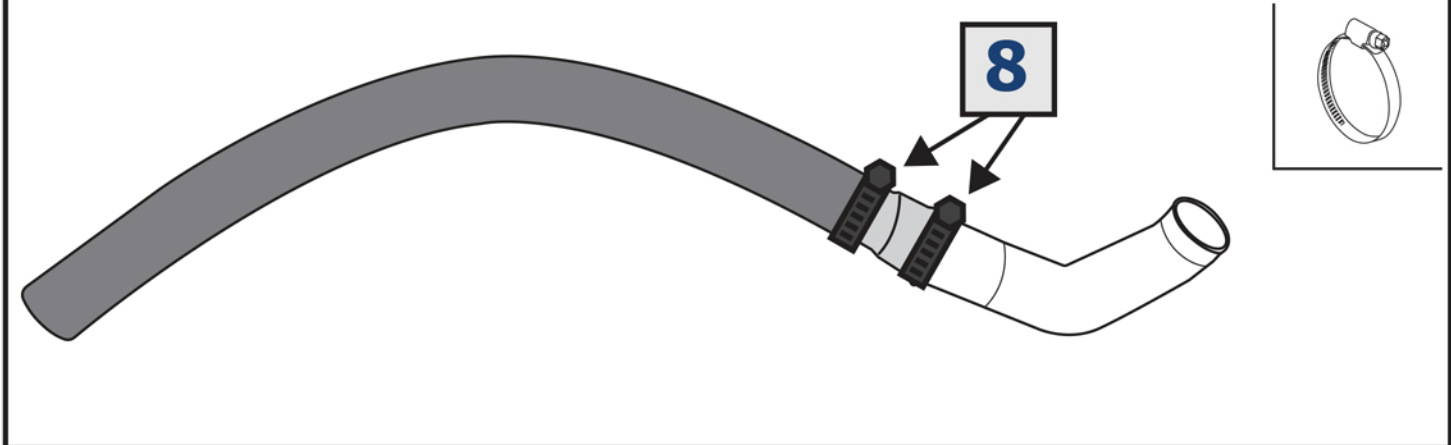
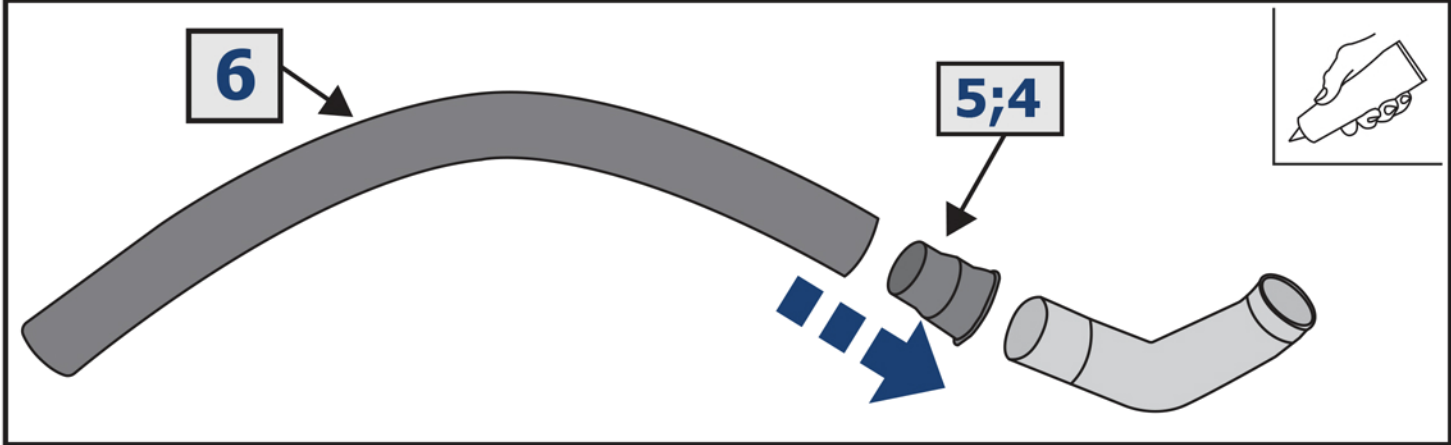
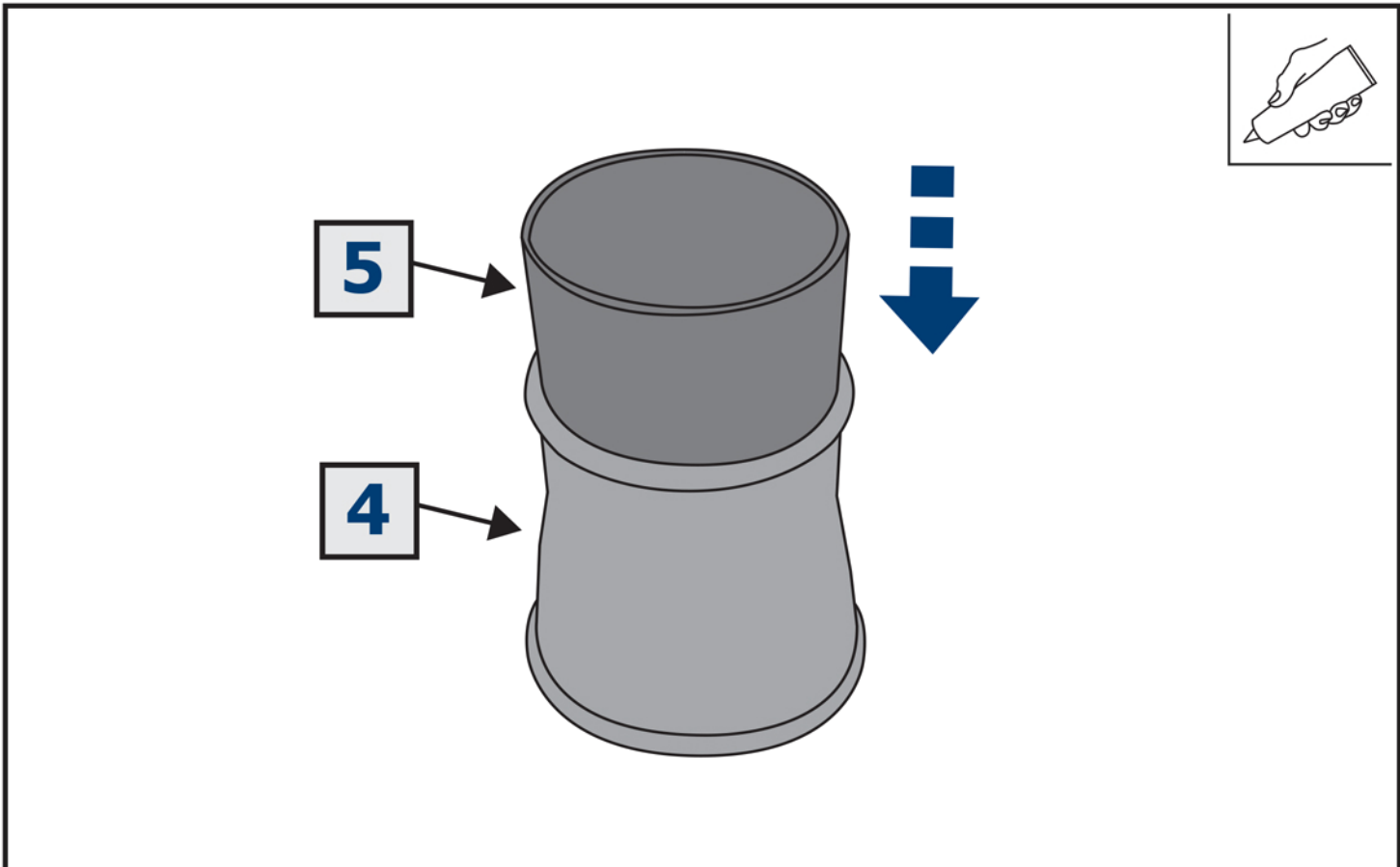
**RU** Внимание! Не перережьте провода, так как они находятся очень близко.



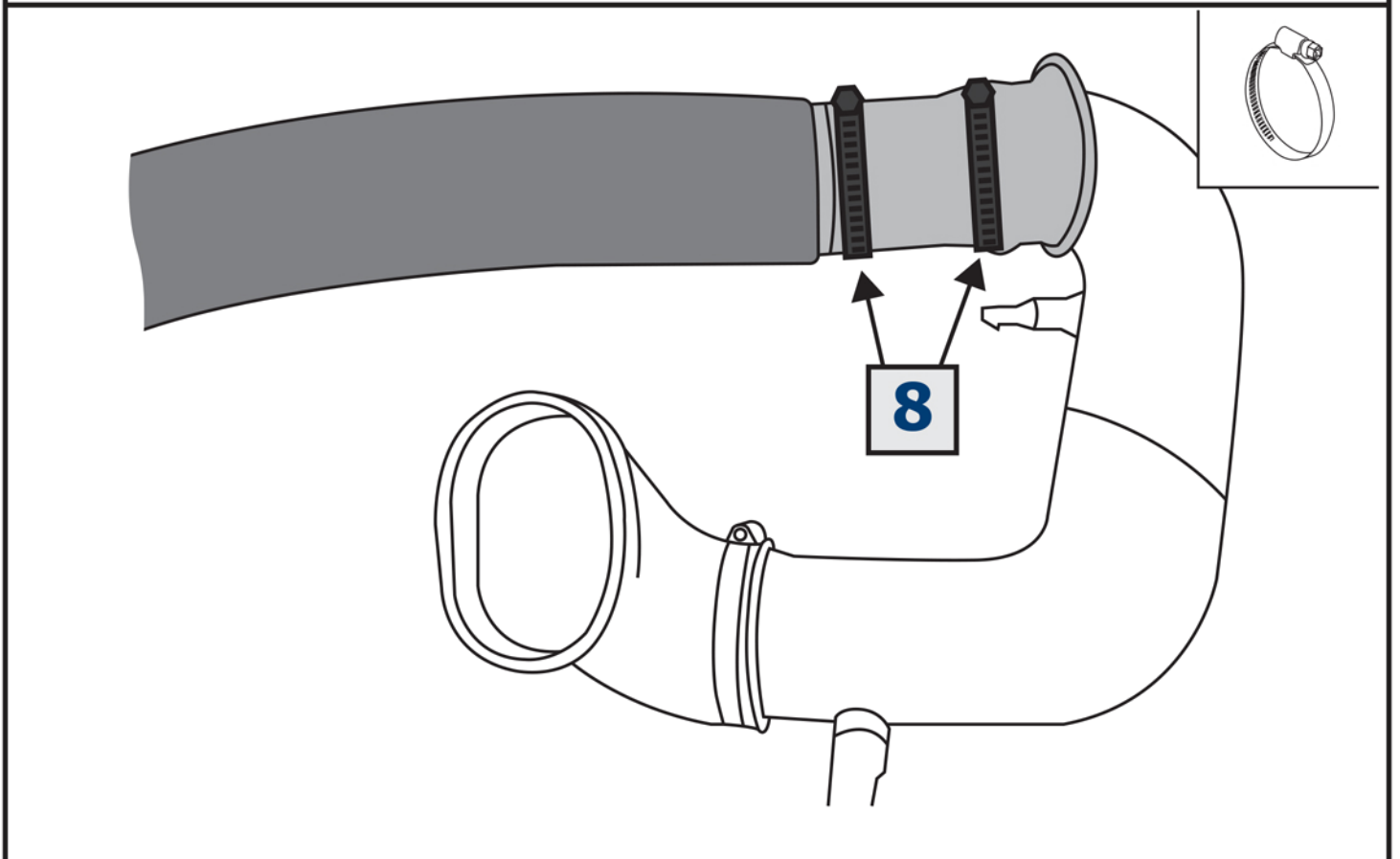
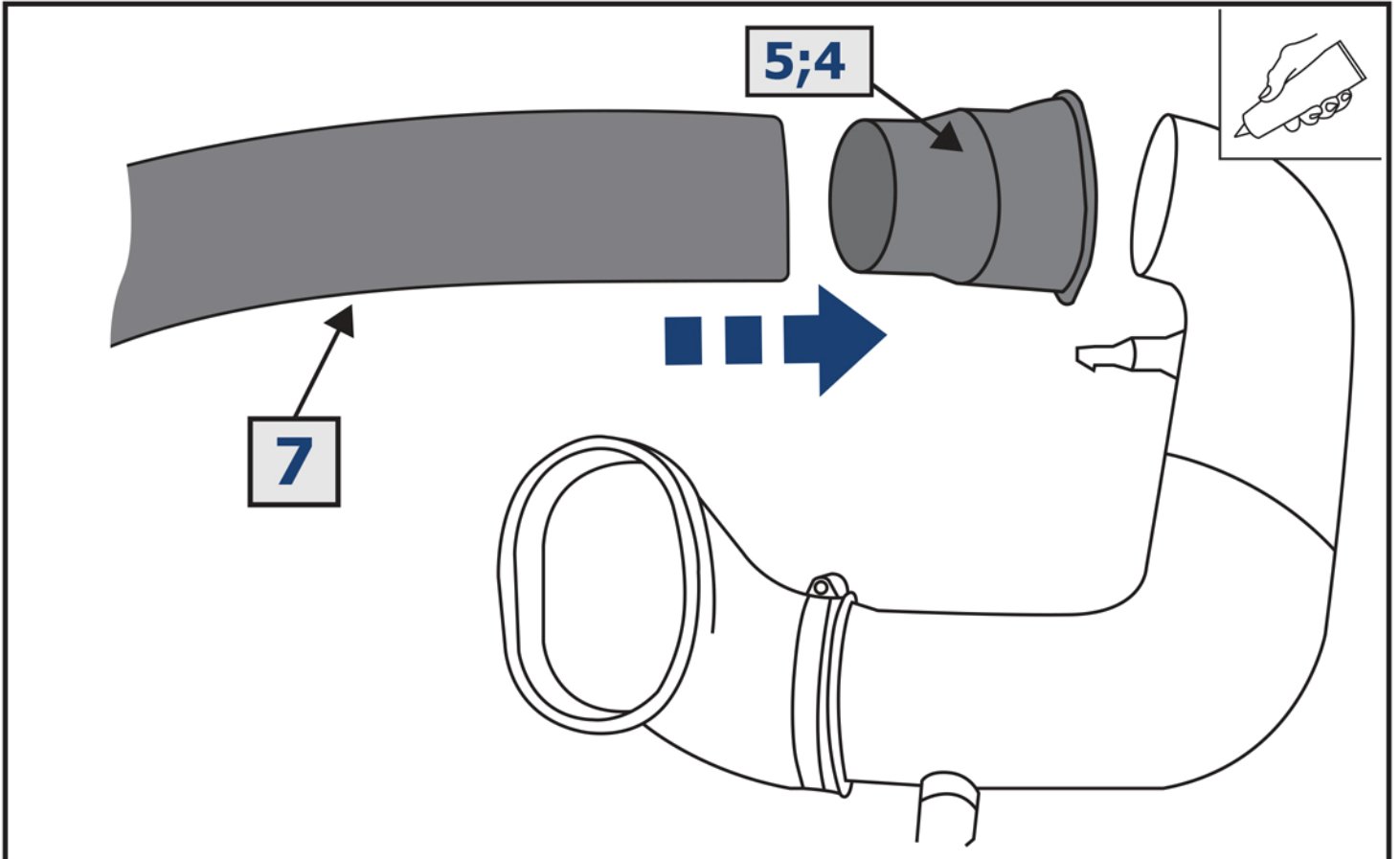


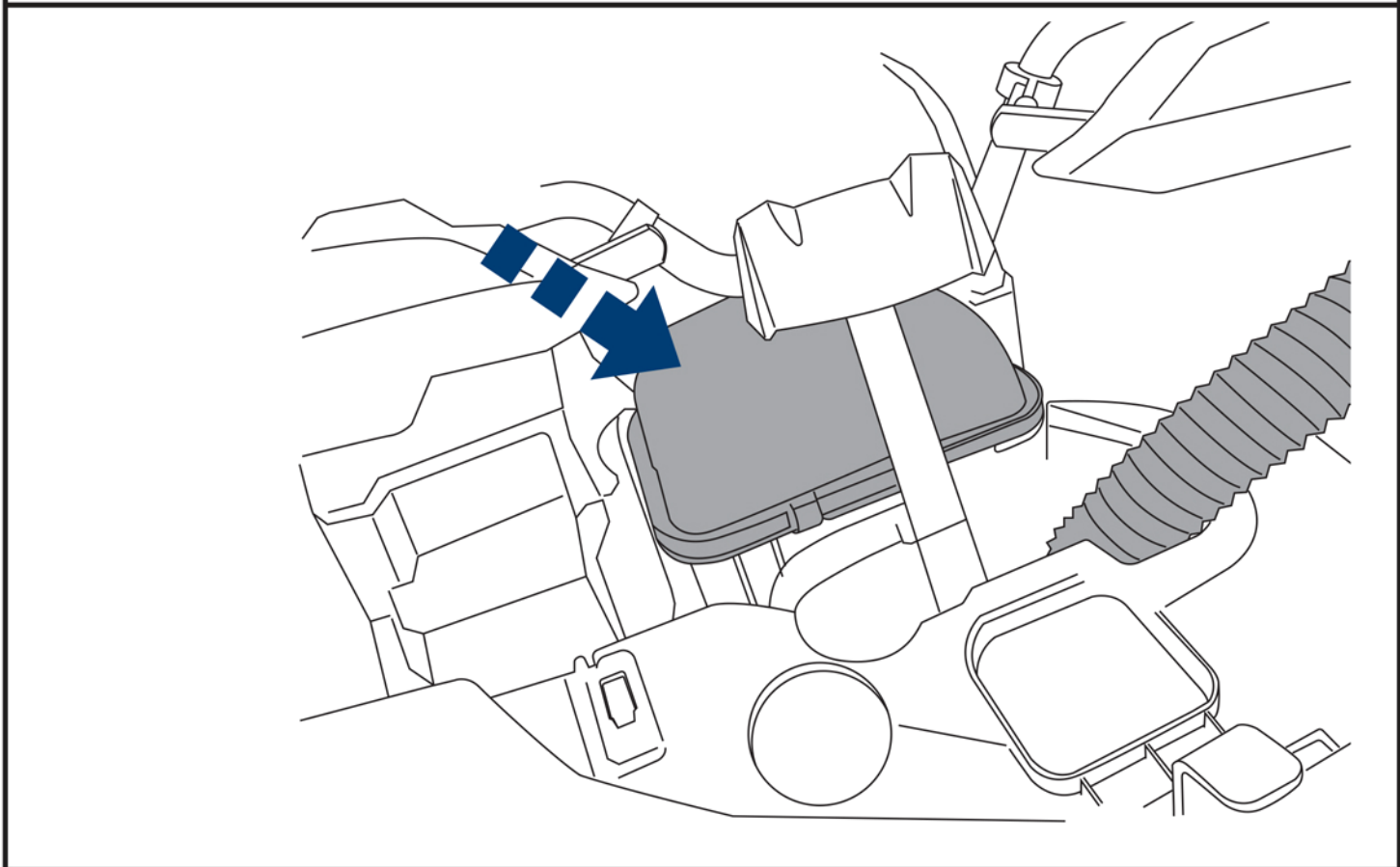
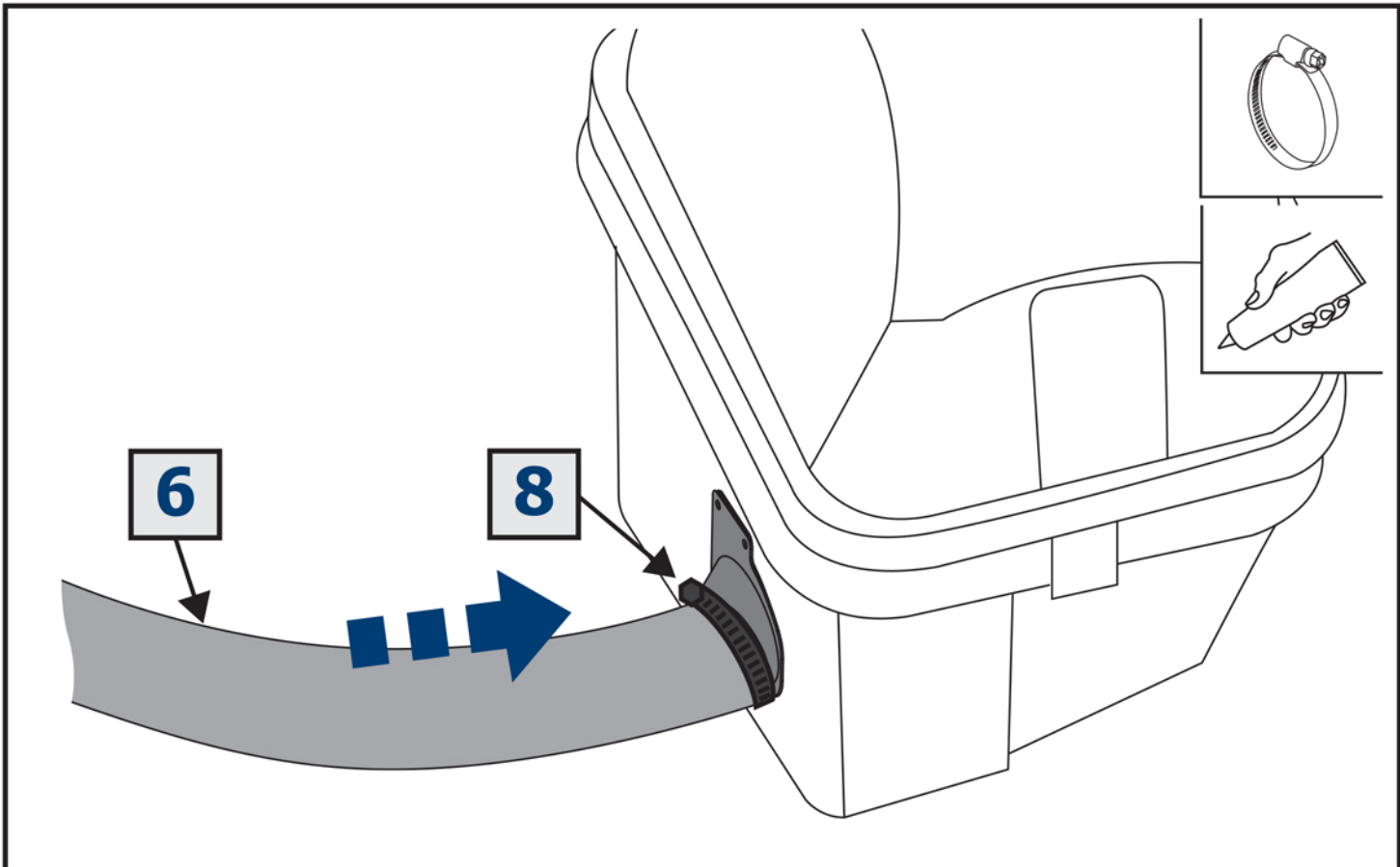


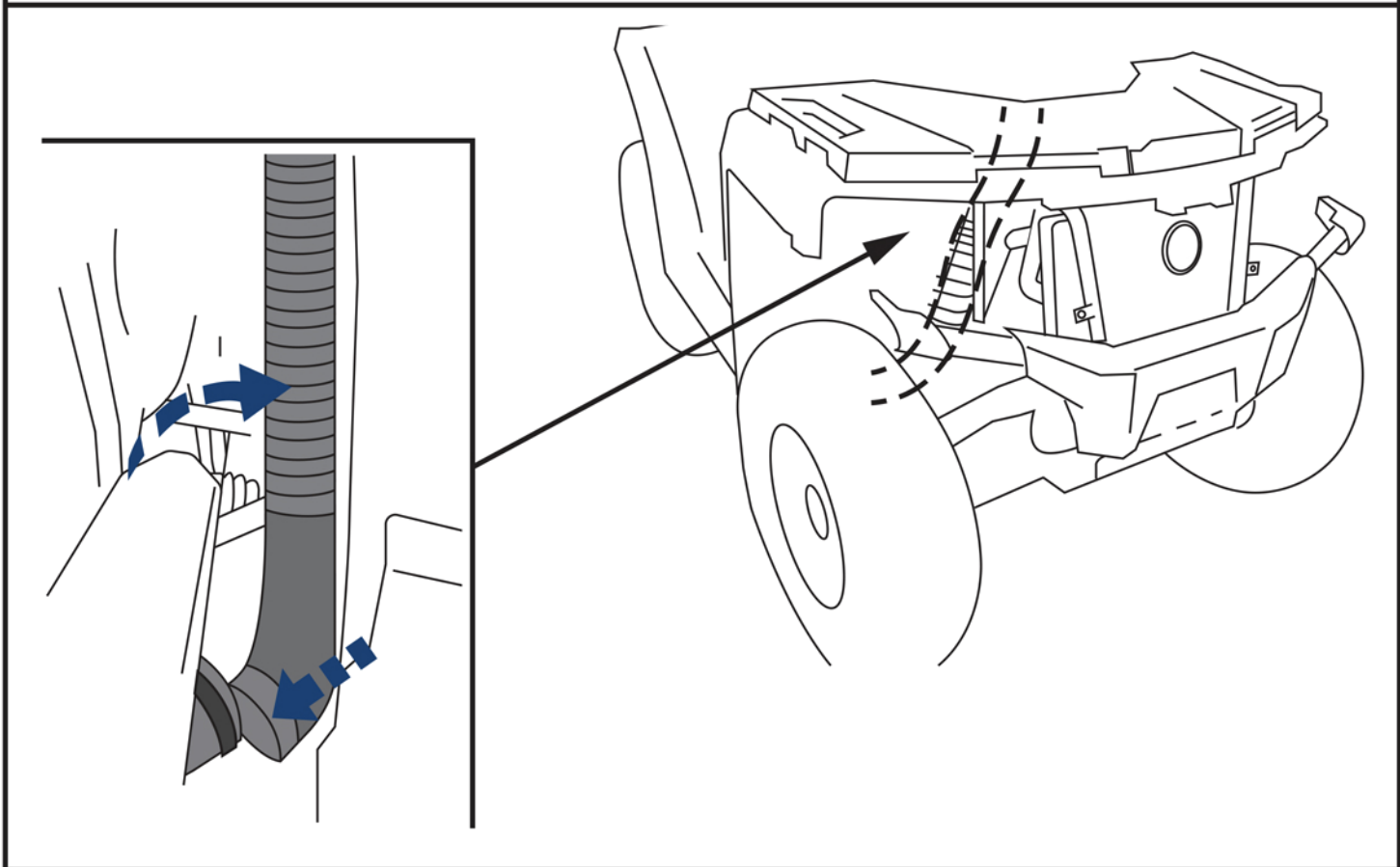
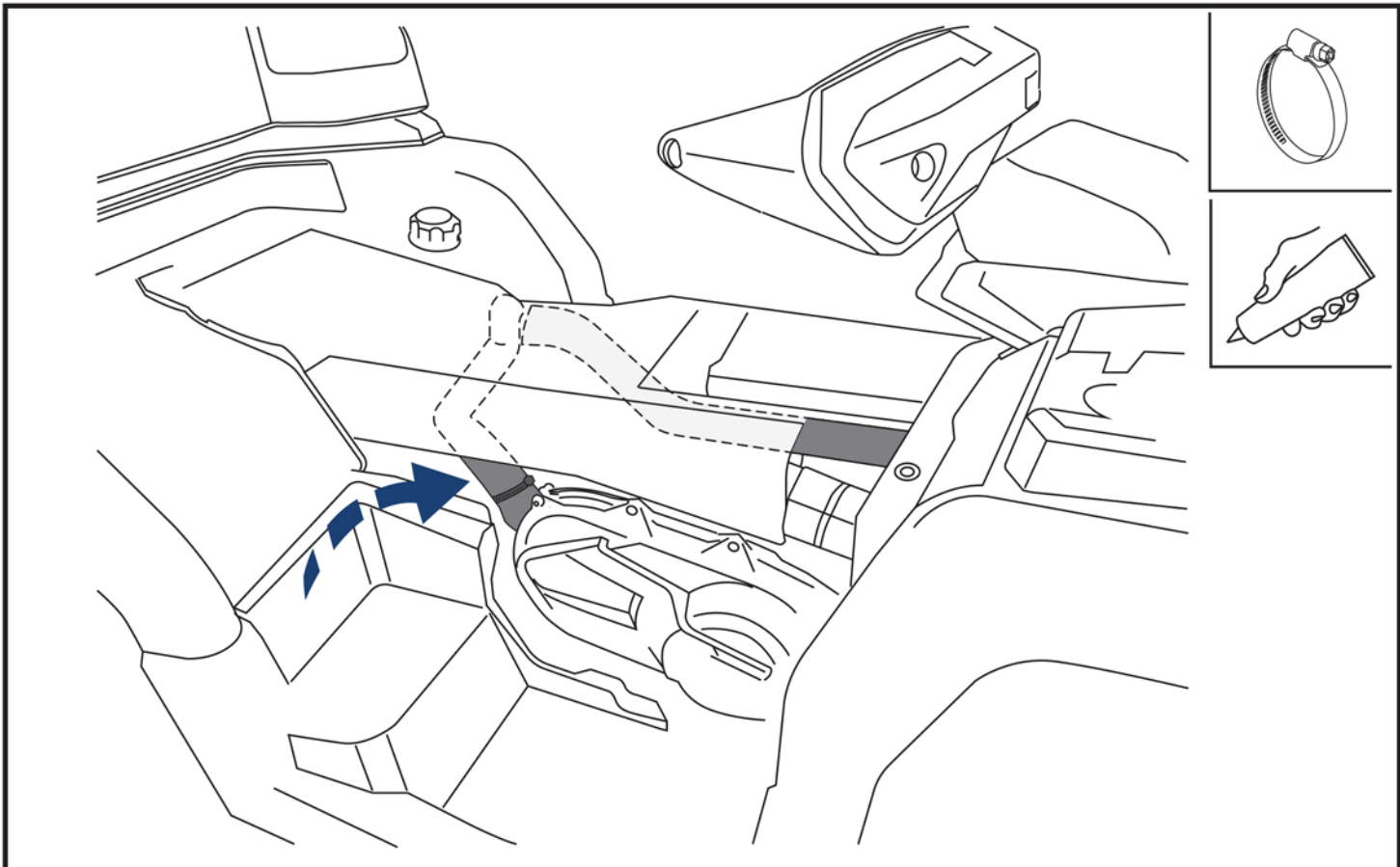


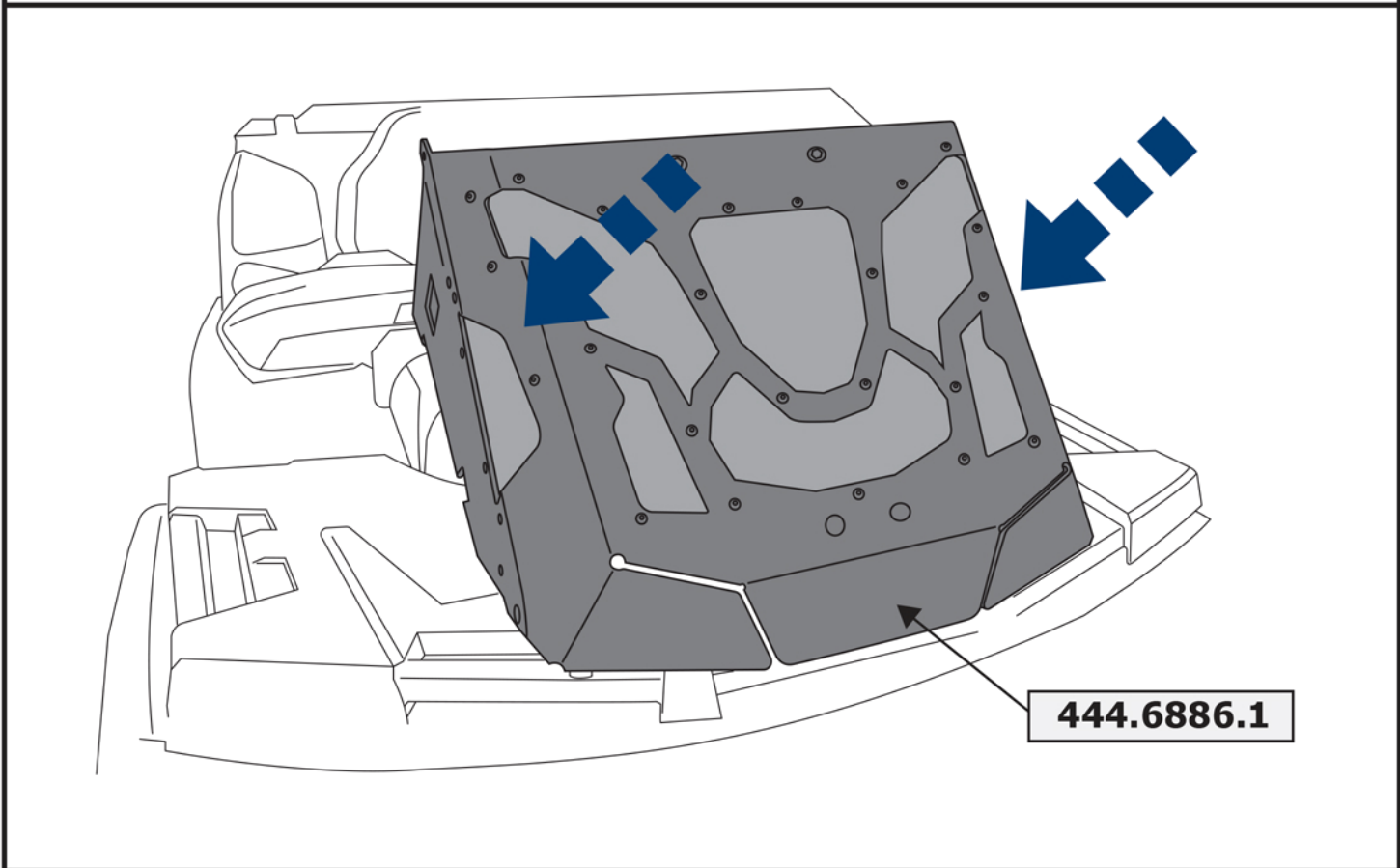
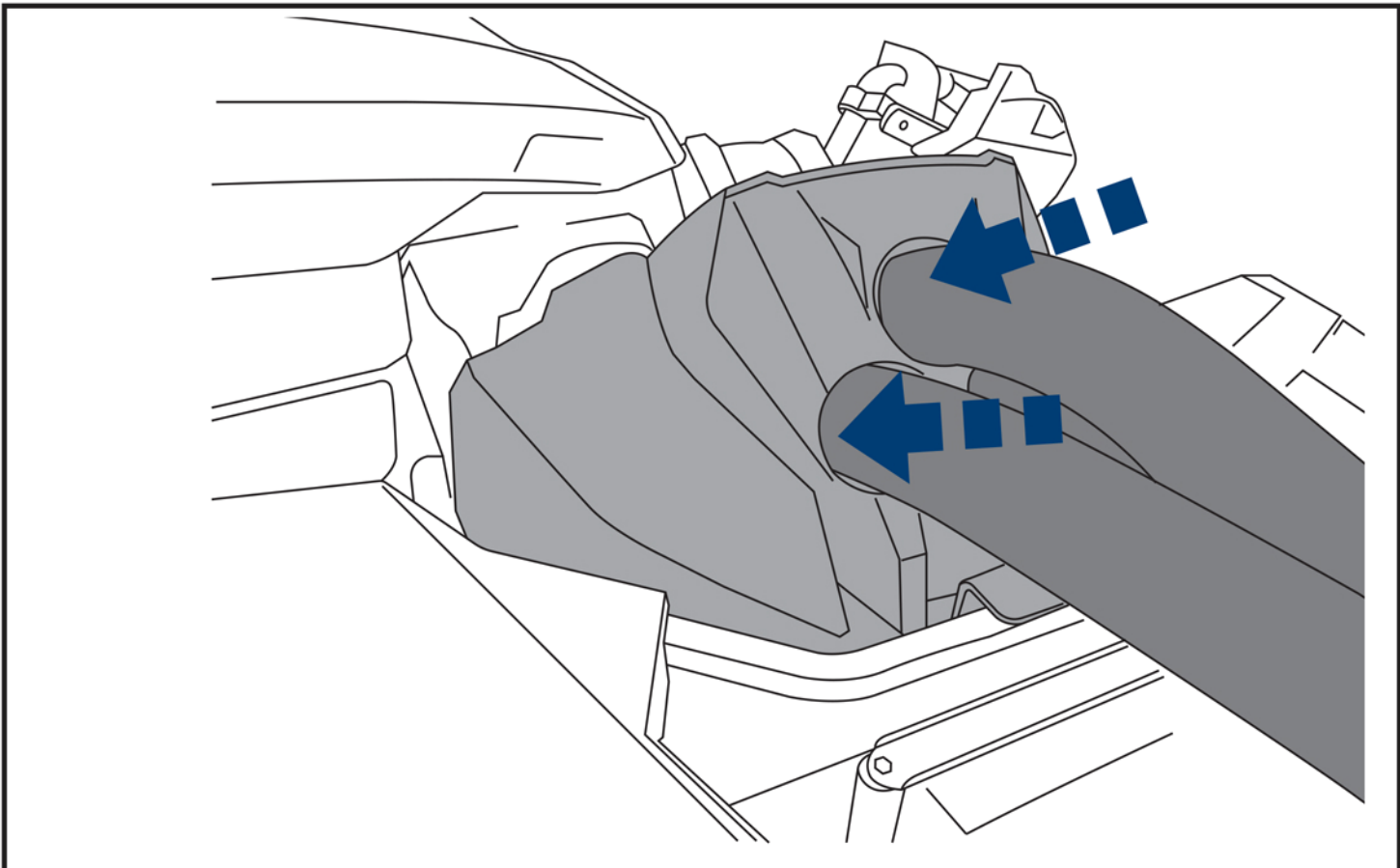


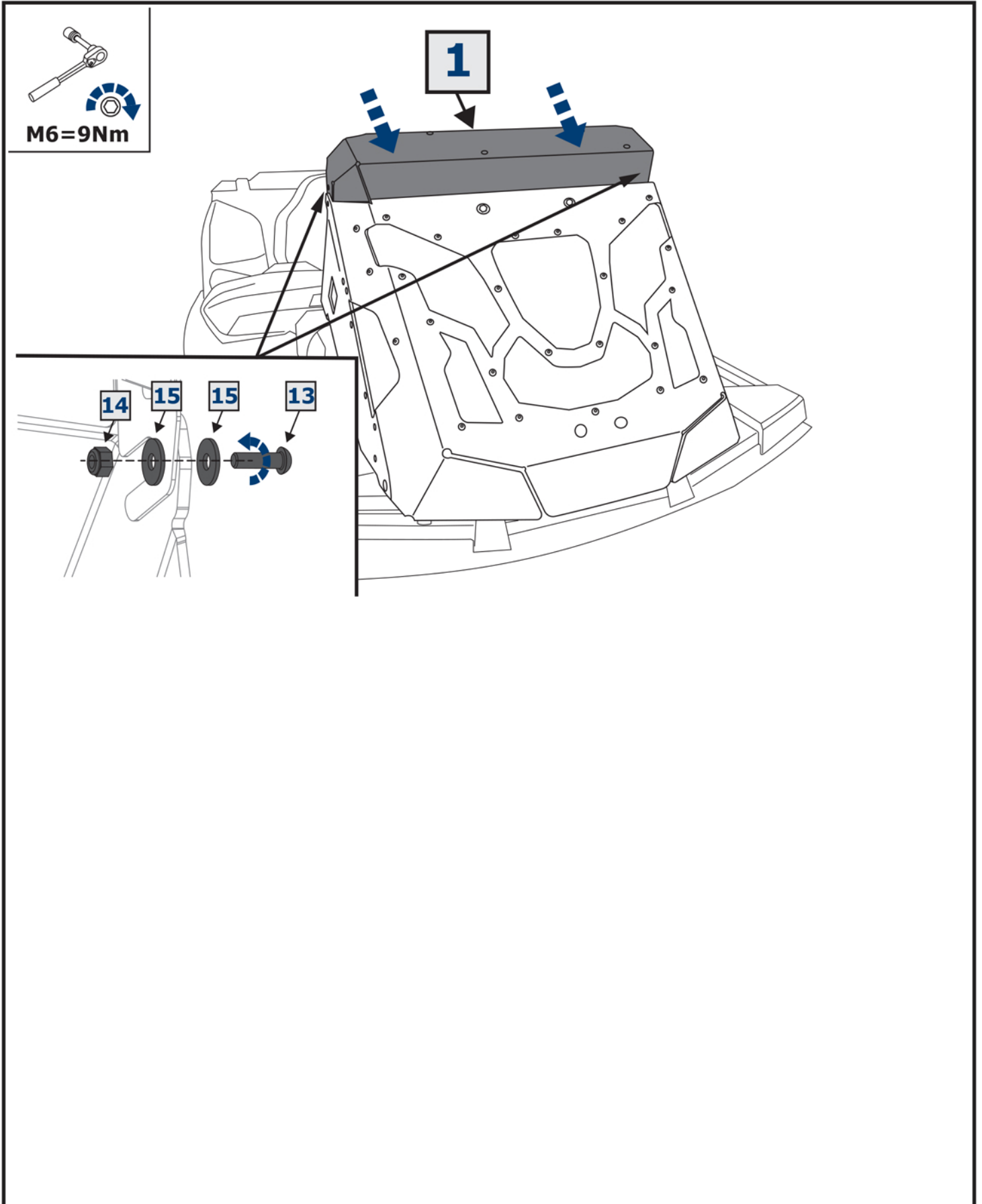














**EN**

Connect hose pipes to the rear cover using collars 60-80 (pos. **8**) and cut the excessive part. Make sure there is no rubbing sharp edges against the hose pipes. Where required, secure the hose pipes using hose ties (pos. **9**). Install all plastic parts into position in reverse order.

**DE**

Verbinden Sie die Schläuche mit den Klemmen 60-80 an den hinteren Deckel (Pos. **8**)  
Schneiden Sie den Überschuss ab. Stellen Sie sicher, daß die Schläuche keine scharfen Kanten berühren. Befestigen Sie gegebenenfalls die Schläuche mit den Schellen (Pos. **9**)  
Montieren Sie nun alle Kunststoffteile in umgekehrter Reihenfolge.

**RU**

Подключите рукава к задней крышке с помощью хомутов 60-80 (поз. **8**) отрежьте лишнее. Убедитесь в отсутствии трущихся острых граней об рукава. При необходимости закрепите рукава хомутами-стяжками (поз. **9**)  
Установить все пластиковые детали на места в обратном порядке.