

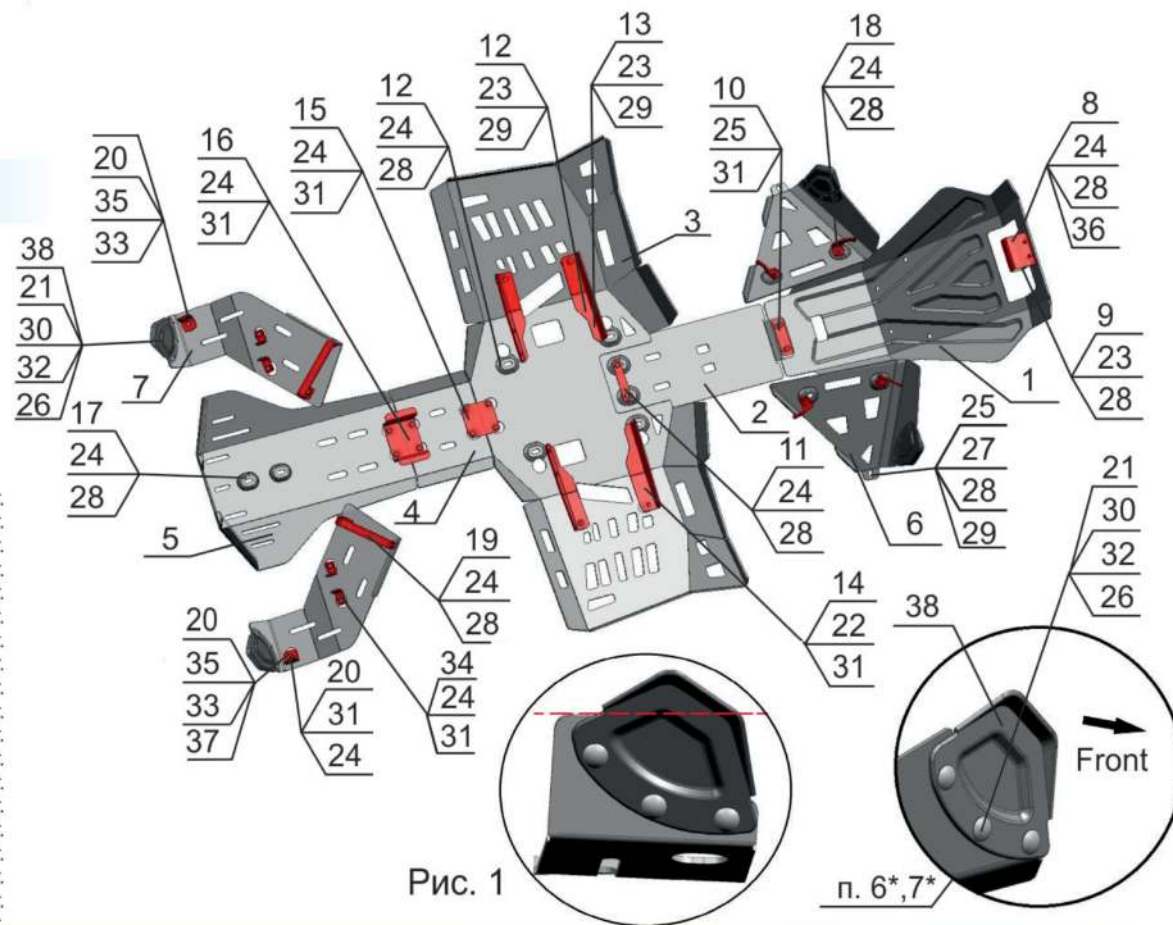
BRP Can-Am / Outlander max

Артикул: 444.7239.1 Защита днища
Марка: BRP Can-Am
Модель: Outlander G2
 (1000/850/650/XMR)
Год выпуска: 2017 -
Материал: Аl - 4 мм



КОМПЛЕКТАЦИЯ

1. Экран 1.....	1 шт.	20. Кронштейн.....	2 шт.
2. Экран 2.....	1 шт.	21. Болт М6х16.....	12 шт.
3. Экран 3.....	1 шт.	22. Болт М8х30.....	4 шт.
4. Экран 4.....	1 шт.	23. Болт М8х20.....	8 шт.
5. Экран 5.....	1 шт.	24. Болт М8х25.....	32 шт.
6. Защита передних рычагов.....	2 шт.	25. Болт М8х35.....	4 шт.
7. Защита задних рычагов.....	2 шт.	26. Гайка М6.....	12 шт.
8. Кронштейн.....	1 шт.	27. Гайка М8.....	1 шт.
9. Кронштейн.....	1 шт.	28. Шайба 8 увеличенная.....	22 шт.
10. Кронштейн.....	1 шт.	29. Шайба 8.....	10 шт.
11. Кронштейн.....	1 шт.	30. Шайба 6 увеличенная.....	12 шт.
12. Гайка закладная М8.....	4 шт.	31. Шайба потайная 8.....	20 шт.
13. Гайка закладная М8.....	8 шт.	32. Шайба 6 гровер.....	12 шт.
14. Кронштейн.....	4 шт.	33. Шайба 10.....	3 шт.
15. Кронштейн.....	1 шт.	34. Кронштейн.....	4 шт.
16. Кронштейн.....	1 шт.	35. Болт М10х30.....	2 шт.
17. Гайка закладная М8.....	2 шт.	36. Винт М8х20.....	2 шт.
18. Кронштейн.....	4 шт.	37. Гайка М10.....	1 шт.
19. Кронштейн.....	2 шт.	38. Защита шрус.....	4 шт.



ИНСТРУКЦИЯ ПО УСТАНОВКЕ

1. Установить квадроцикл на бок. Снять пластиковую защиту.
2. Закрепить кронштейн поз. 9 болтами поз. 24 и шайбами поз. 28 к кронштейну поз. 9.
8. Закрепить защиты поз. 1, 2 болтами поз. 24, 25, винтами поз. 36 и шайбами поз. 28, 31 к кронштейнам поз. 9, 10, 11.
3. Закрепить кронштейны поз. 14 болтами поз. 23 и шайбами поз. 29 к гайкам закладным М8 поз. 13. (Расположение кронштейнов поз. 14 на квадроцикле см. в приложении) Закрепить защиту поз. 3 болтами поз. 22 и шайбами поз. 28, 31 к кронштейнам поз. 14 и к гайкам закладным поз. 12.
4. Закрепить защиту поз. 4 болтами поз. 24 и шайбами поз. 31 к кронштейнам поз. 15, 16.
5. Закрепить защиту поз. 5 болтами поз. 24 и шайбами поз. 28, 31 к кронштейну поз. 16 и закладным гайкам поз. 17.
- 6*. Закрепить защиту шрус поз. 38 болтами поз. 21, шайбами поз. 30, 32 и гайками поз. 26 к защите передних рычагов поз. 6. Закрепить защиту передних рычагов поз. 6 болтами поз. 24 и шайбами поз. 28 к кронштейнам поз. 18. Закрепить крайние части

защит болтами поз. 25, шайбами поз. 28, 29 и гайками поз. 27 через штатные отверстия рычагов.

7*. При установке защиты задних рычагов на модели квадроциклов с диаметром колесного диска менее 14" подрезать пластиковый лепесток согласно рис. 1. При установке защиты задних рычагов на модели квадроциклов с диаметром колесного диска более 14" доработка не требуется.

Закрепить защиту шрус поз. 38 болтами поз. 21, шайбами поз. 30, 32 и гайками поз. 26 к защите задних рычагов поз. 7. Закрепить с правой стороны квадроцикла кронштейн поз. 20 болтом поз. 35, шайбами поз. 33 и гайкой поз. 37 через штатное отверстие ступицы. Закрепить с левой стороны квадроцикла кронштейн поз. 20 болтом поз. 35 и шайбой поз. 33 к штатному отверстию ступицы. Закрепить кронштейны поз. 34 штатными болтами, втулками и гайками к квадроциклу. Закрепить защиту задних рычагов поз. 7 болтами поз. 24 и шайбами поз. 28, 31 к кронштейнам поз. 19, 20, 34.

8. Затянуть все резьбовые соединения.

КОМПЛЕКТАЦИЯ

ЗАЩИТА ПЕРЕДНЕГО РЕДУКТОРА 4.7239.1-1

1 Первая часть x 1 шт.	2 Вторая часть x 1 шт.	8 Кронштейн x 1 шт.	9 Кронштейн x 1 шт.	10 Кронштейн x 1 шт.	11 Кронштейн x 1 шт.	Винт M8x20 - 2 шт. Болт M8x25 - 4 шт. Болт M8x35 - 2 шт. Шайба 8 увел. - 6 шт. Шайба 8 потайная - 2 шт.
---	---	--------------------------------------	--------------------------------------	---------------------------------------	---------------------------------------	---

ЗАЩИТА КАРТЕРА ДВИГАТЕЛЯ 4.7239.1-2

3 Третья часть x 1 шт.	12 Гайка закладная M8 x 4 шт.	13 Гайка закладная M8 x 8 шт.	14 Кронштейн x 4 шт.	Болт M8x20 - 8 шт. Болт M8x25 - 8 шт. Болт M8x30 - 4 шт. Шайба 8 увел. - 6 шт. Шайба 8 - 8 шт. Шайба 8 потайная - 6 шт.
---	--	--	---------------------------------------	--

ЗАЩИТА ЗАДНЕГО РЕДУКТОРА 4.7239.1-3

5 Пятая часть x 1 шт.	4 Четвертая часть x 1 шт.	15 Кронштейн x 1 шт.	16 Кронштейн x 1 шт.	17 Гайка закладная M8 x 2 шт.	Болт M8x25 - 10 шт. Шайба 8 увел. - 2 шт. Шайба 8 потайная - 8 шт.
--	--	---------------------------------------	---------------------------------------	--	--

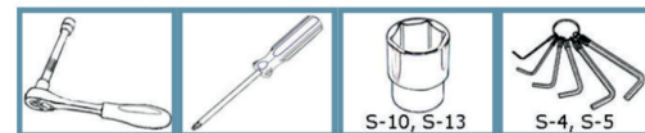
ЗАЩИТА ПЕРЕДНИХ РЫЧАГОВ 4.7239.1-4

6 Передний рычаг x 2 шт.	18 Кронштейн x 4 шт.	38 Защита шрус x 2 шт.	Болт M6x16 - 6 шт. Болт M8x25 - 4 шт. Болт M8x35 - 2 шт. Гайка M6 - 6 шт. Гайка M8 - 2 шт. Шайба 6 увел. - 6 шт. Шайба 6 гровер - 6 шт. Шайба 8 увел. - 6 шт. Шайба 8 - 2 шт.
---	---------------------------------------	---	---

ЗАЩИТА ЗАДНИХ РЫЧАГОВ 4.7239.1-5

7 Задний рычаг x 2 шт.	19 Кронштейн x 2 шт.	20 Кронштейн x 2 шт.	34 Кронштейн x 4 шт.	38 Защита шрус x 2 шт.	Болт M6x16 - 6 шт. Болт M8x25 - 10 шт. Болт M10x30 - 2 шт. Гайка M6 - 6 шт. Гайка M10 - 1 шт. Шайба 6 увел. - 6 шт. Шайба 6 гровер - 6 шт. Шайба 8 увел. - 4 шт. Шайба 8 потайная - 2 шт. Шайба 10 - 3 шт.
---	---------------------------------------	---------------------------------------	---------------------------------------	---	---

НЕОБХОДИМЫЙ ИНСТРУМЕНТ



МОМЕНТ ЗАТЯЖКИ



ПРИЛОЖЕНИЕ К ИНСТРУКЦИИ ПО УСТАНОВКЕ

