

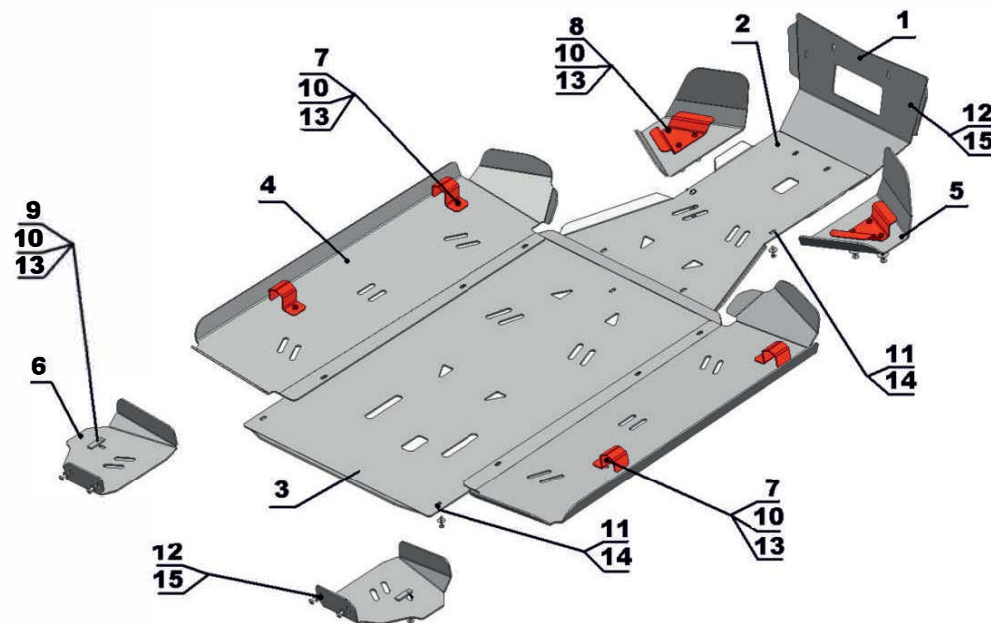
Stels / 800 H

Артикул: 444.6709.1
Марка: Stels
Модель: 800 H
Год выпуска: 2011-
Материал: Al - 4 мм



КОМПЛЕКТАЦИЯ

1. Экран 1.....	1 шт.	14. Шайба потайная 6	15 шт.
2. Экран 2.....	1 шт.	15. Шайба 6	8 шт.
3. Экран 3.....	1 шт.		
4. Порог.....	2 шт.		
5. Защита переднего рычага..	2 шт.		
6. Защита пзаднего рычага....	2 шт.		
7. Кронштен.....	4 шт.		
8. Кронштен.....	2 шт.		
9. Гайка закладная М8.....	2 шт.		
10. Болт М8х30.....	12 шт.		
11. Болт М6х25.....	15 шт.		
12. Болт М6х20.....	8 шт.		
13. Шайба потайная 8	12 шт.		



ИНСТРУКЦИЯ ПО УСТАНОВКЕ

- 1 - Установить квадроцикл на бок. Снять пластиковую защиту.
- 2 - Переднюю часть защиты поз. 1 закрепить болтами поз. 12 и шайбами поз. 15 к штатным резьбовым отверстиям рамы квадроцикла.
- 3 - Переднюю часть защиты поз. 2 завести под защиту поз. 1 и закрепить болтами поз. 11 и шайбами поз. 14 к штатным резьбовым отверстиям рамы квадроцикла.
- 4 - Установить кронштейны поз. 7 на раму подножки. Защиту подножек закрепить болтами поз. 10 и шайбами поз. 13 к установленным кронштейнам поз. 7.
- 5 - Защиту поз. 3 соединив защиту подножек поз. 4 закрепить болтами поз. 11 и шайбами поз. 14 к штатным резьбовым отверстиям рамы квадроцикла.

- 6 - Установить кронштейны поз. 8 на передние рычаги квадроцикла. Защиту передних рычагов поз. 5 закрепить болтами поз. 10 и шайбами поз. 13 к установленным кронштейнам.
- 7 - Установить гайку закладную поз. 9 на задний рычаг. Нижнюю часть защиты заднего рычага поз. 6 закрепить болтами поз. 10 и шайбами поз. 13 к установленным гайкам закладным. Верхнюю часть защиты заднего рычага поз. 6 закрепить болтами поз. 12 и шайбами поз. 15 к штатным резьбовым отверстиям заднего рычага.
- 8 - Затянуть все резьбовые соединения.