

## Вынос радиатора

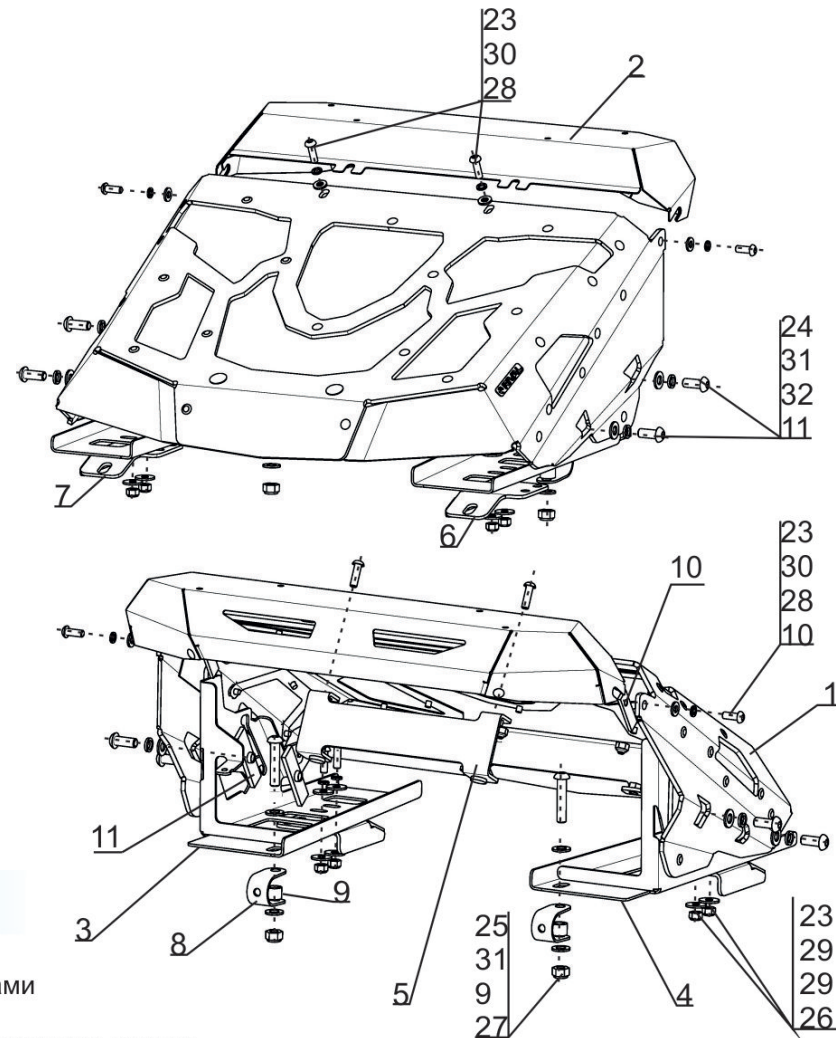
**Артикул:** 444.7149.1  
**Марка:** Yamaha  
**Модель:** Grizzly 700(2012-), Kodiak(2016-)  
**Материал:** Алюминий, 4 мм

## КОМПЛЕКТАЦИЯ

1. Короб выноса.....	1 шт.	14. Хомут 20-32.....	6 шт.	26. Гайка М6.....	4 шт.
2. Планка задняя.....	1 шт.	15. Хомут 10-16.....	2 шт.	27. Гайка М8.....	2 шт.
3. Кронштейн левый.....	1 шт.	16. Хомут-стяжка.....	5 шт.	28. Шайба 6.....	4 шт.
4. Кронштейн правый.....	1 шт.	17. Патрубок d20.....	1 шт.	29. Шайба 6 увелич..	8 шт.
5. Кронштейн выноса.....	1 шт.	18. Патрубок d20 гнутый..	1 шт.	30. Шайба 6 пруж.....	4 шт.
6. Кронштейн багажника лев..	1 шт.	19. Провод.....	1 шт.	31. Шайба 8.....	10 шт.
7. Кронштейн багажника прав.	1 шт.	20. Трубка термоус.....	1 шт.	32. Шайба 8 пруж.....	4 шт.
8. Зажим.....	2 шт.	21. Гофра провода.....	1 шт.		
9. Втулка.....	2 шт.	22. Переходник прямой			
10. Гайка закладная М6.....	2 шт.	d20.....	1 шт.		
11. Гайка закладная М8.....	4 шт.	23. Винт М6х20.....	8 шт.		
12. Переходник угловой d20....	1 шт.	24. Винт М8х20.....	6 шт.		
13. Шланг расш. бачка.....	1 шт.	25. Винт М8х40.....	2 шт.		

## ИНСТРУКЦИЯ ПО УСТАНОВКЕ

- Снять радиатор, при необходимости очистить от грязи.
- Установить радиатор на короб выноса через кронштейн поз.5. Кронштейн крепить к коробу выноса винтами М6х20 поз.23 через шайбы 6 поз. 28 и 30. Спереди закрепить радиатор на штатные болты к коробу выноса.
- Установить кронштейны левый поз. 3 и правый поз. 4 на багажник квадроцикла, схемы установки на багажники разных модификаций на листе 2. Зажим поз.8 устанавливается под кронштейны поз. 3 и 4(см. рис.1).
- Установить короб выноса на кронштейны поз.3 и 4, крепить винтами М8х20 и гайками закладными М8 поз.11 через шайбы 8 поз. 31 и 32.
- Вырезать отверстие для выхода патрубков радиатора (см. рис.2) Установить патрубок d20 гнутый поз. 18 на левый по ходу движения вход радиатора, протянуть к штатному патрубку системы охлаждения, соединить переходником прямым d20 поз.22(см. рис. 3). Закрепить патрубок стяжкой к левому кронштейну. Установить патрубок d20 на правый вход радиатора, протянуть к штатному патрубку системы охлаждения, соединить переходником угловым d20 поз.12(см. рис.3). Патрубки крепить хомутами 20-32 поз.14.
- Протянуть шланг расширительного бачка от радиатора к расширительному бачку, закрепить хомутами 10-16 поз. 15.
- Открутить на несколько оборотов кронштейн выноса поз. 5.Закрепить планку заднюю поз.2 на коробе выноса винтами М6х20 поз.23 и гайками закладными М6 поз.10 через шайбы 6 поз. 28 и 30.
- Закрепить патрубки стяжками. Установить вынос радиатора в максимально поднятое положение, залить антифриз, прокачать систему.



### НЕОБХОДИМЫЙ ИНСТРУМЕНТ



8,10,13

S-4,5

### МОМЕНТ ЗАТЯЖКИ



M6-10 Nm



M8-30 Nm

# ИНСТРУКЦИЯ ПО УСТАНОВКЕ

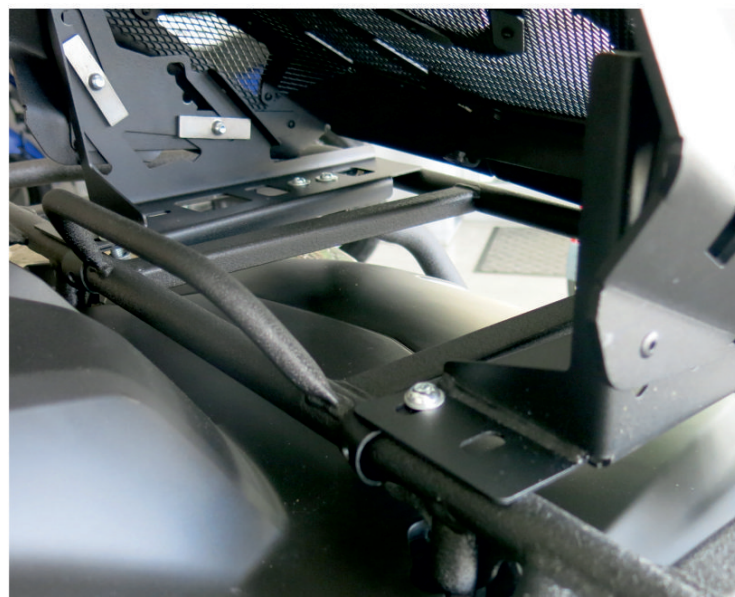
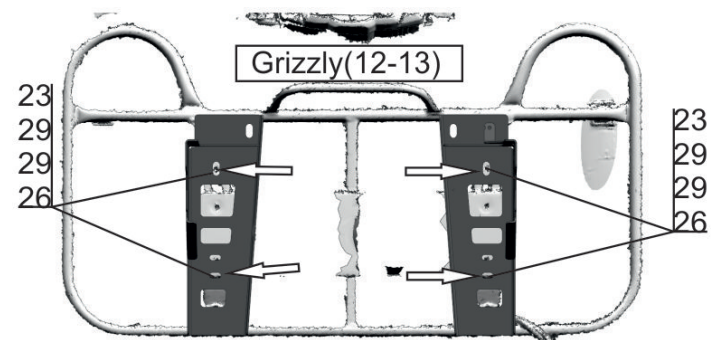
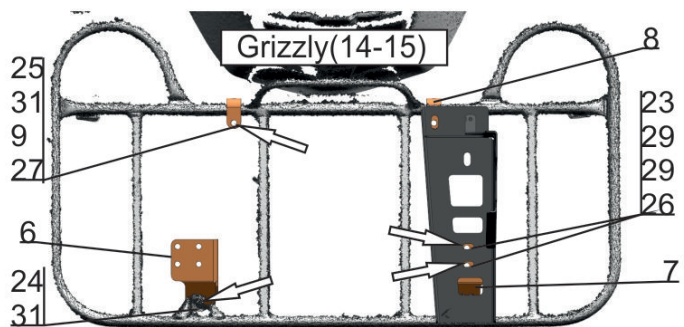
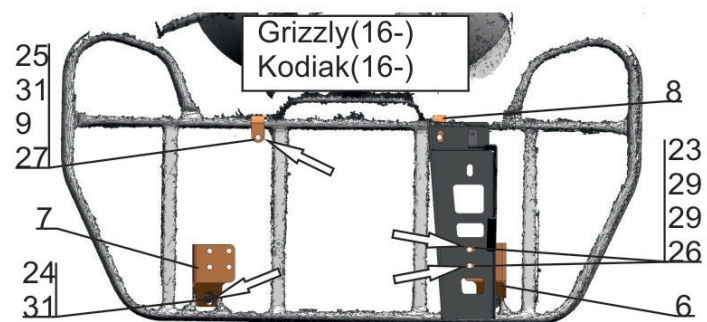


Рис.1



Рис.2

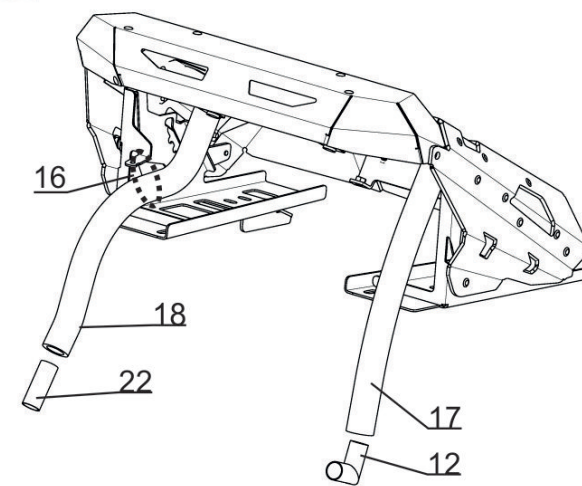


Рис.3