

Комплект шноркелей

Артикул: 444.7152.1
Марка: Yamaha
Модель: Grizzly 700(2016-), Kodiak(2016-)

КОМПЛЕКТАЦИЯ

1. Патрубок двойной.....	1 шт.	9. Хомут черв. 60-80.....	7 шт.
2. Патрубок одиночный.....	1 шт.	10. Хомут черв. 70-90.....	3 шт.
3. Воздуховод d63.....	1,3 м	11. Винт M5x20.....	4 шт.
4. Воздуховод d63.....	1,1 м	12. Гайка M5.....	4 шт.
5. Воздуховод d63.....	1,2 м	13. Шайба M5.....	8 шт.
6. Переходник d60-d80.....	2 шт.	14. Переходник d60-d80 резин.	1 шт.
7. Хомут-стяжка.....	5 шт.		
8. Переходник d63.....	1 шт.		

ИНСТРУКЦИЯ ПО УСТАНОВКЕ

ВАЖНО!!! Все соединения воздухопроводов промазать силиконовым или полиуретановым герметиком.

1. Снять пластиковый бардачок и резиновый патрубок на воздушном фильтре. Установить переходник d60-80 резиновый на воздушный фильтр закрепить хомутом черв 70-90, вставить в него переходник d63(см. рис. 1). Вырезать сквозное отверстие в пластиковом бардачке для вывода воздуховода d63 l=1,2м к планке на выносе радиатора от переходника d63.
2. Снять штатные пластиковые воздухопроводы охлаждения вариатора. Установить переходники d60-d80 в резиновые патрубки вариатора, закрепить хомутами черв. 70-90(см. рис.2). Закрепить воздухопроводы d63 l=1,1м и l=1,3м на переходники, протянуть воздухопроводы вдоль квадроцикла(см. рис.3 и 4).
3. Установить патрубки поз. 1 и 2 на планку выноса радиатора(в комплект не входит), крепить винтами M5x20 и гайками M5 через шайбы 5.
4. Вырезать отверстия в пластиковой обшивке для вывода воздухопроводов к планке на выносе радиатора.
5. Закрепить воздухопроводы хомутами черв. 60-80, притянуть и закрепить к раме квадроцикла хомутами-стяжками. Все соединения воздухопроводов герметизировать.

НЕОБХОДИМЫЙ ИНСТРУМЕНТ

- * Набор торцевых головок и гаечных ключей
- * Набор шестигранных ключей
- * Съёмник пистонов
- * Полиуретановый или силиконовый герметик
- * Набор коронок по пластику D70...76

МОМЕНТ ЗАТЯЖКИ

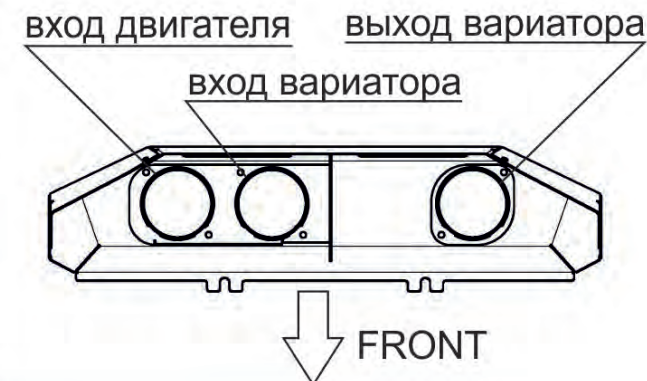
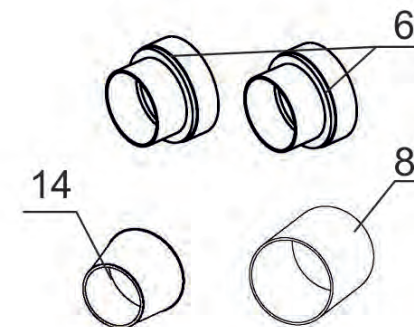
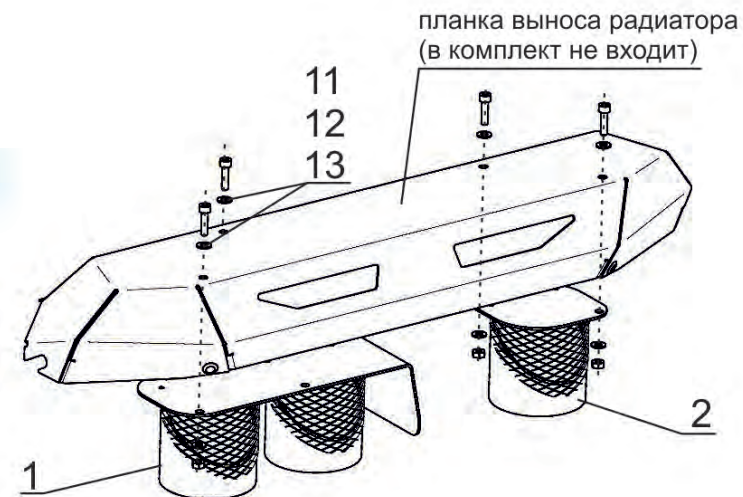




Рис. 1

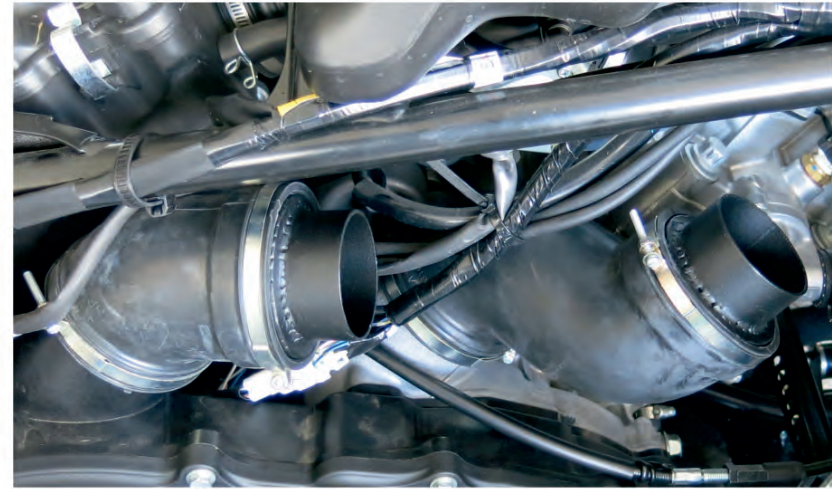


Рис. 2

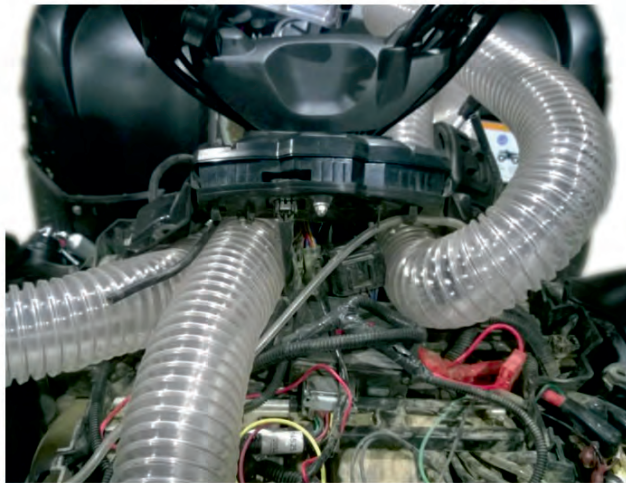


Рис.3

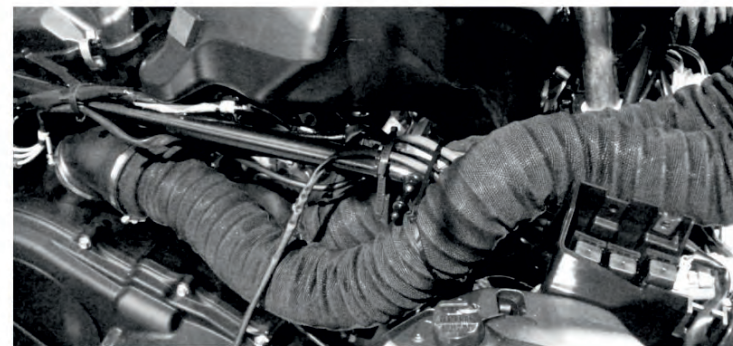


Рис.4