

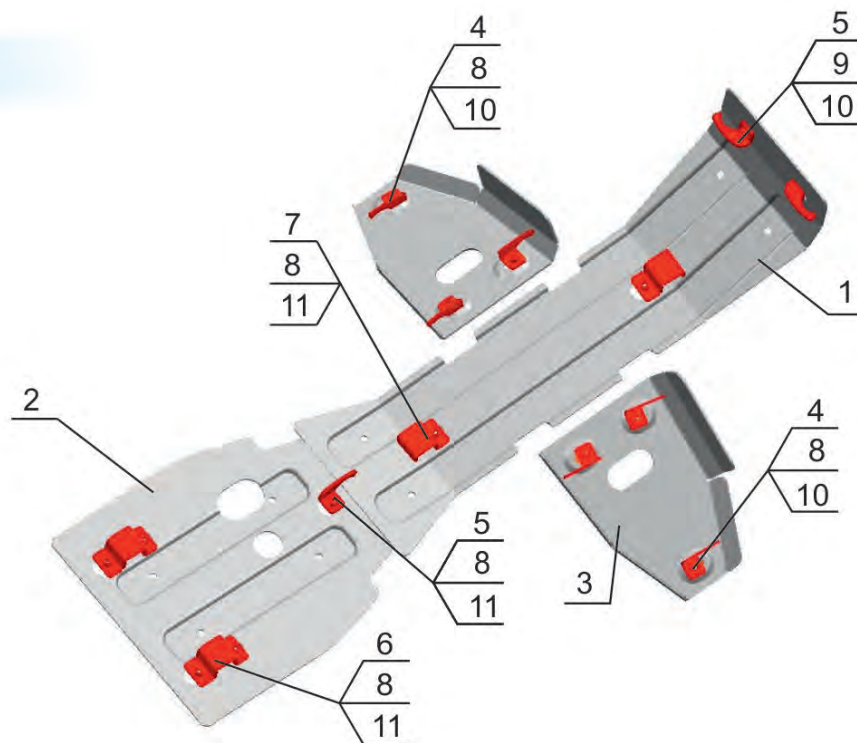
IRBIS ATV 200 U

Артикул: 444.9803.1 Защита днища
Марка: Irbis
Модель: ATV 200 U
Год выпуска: 2012 -
Материал: Al - 3 мм



КОМПЛЕКТАЦИЯ

1. Экран 1.....	1 шт.
2. Экран 2.....	1 шт.
3. Защита передних рычагов.....	2 шт.
4. Кронштейн.....	6 шт.
5. Кронштейн.....	3 шт.
6. Кронштейн.....	2 шт.
7. Кронштейн.....	2 шт.
8. Болт М8х25.....	13 шт.
9. Винт М8х25.....	2 шт.
10. Шайба 8 увеличенная.....	8 шт.
11. Шайба 8 потайная.....	7 шт.



ИНСТРУКЦИЯ ПО УСТАНОВКЕ

1. Установить квадроцикл на бок.
2. Переднюю часть защиты поз. 1 закрепить болтами поз. 8, винтами поз. 9 и шайбами поз. 10, 11 к кронштейнам поз. 5, 7.
3. Закрепить защиту поз. 2 болтами поз. 8 и шайбами поз. 11 к кронштейнам поз. 5, 6.
4. Закрепить защиту передних рычагов поз. 3 болтами поз. 8 и шайбами поз. 10 к кронштейнам поз. 4.
5. Затянуть все резьбовые соединения.

КОМПЛЕКТАЦИЯ

НЕОБХОДИМЫЙ ИНСТРУМЕНТ



МОМЕНТ ЗАТЯЖКИ



ЗАЩИТА ПЕРЕДНЕГО РЕДУКТОРА



ЗАЩИТА КАРТЕРА ДВИГАТЕЛЯ



ЗАЩИТА ПЕРЕДНИХ РЫЧАГОВ

