

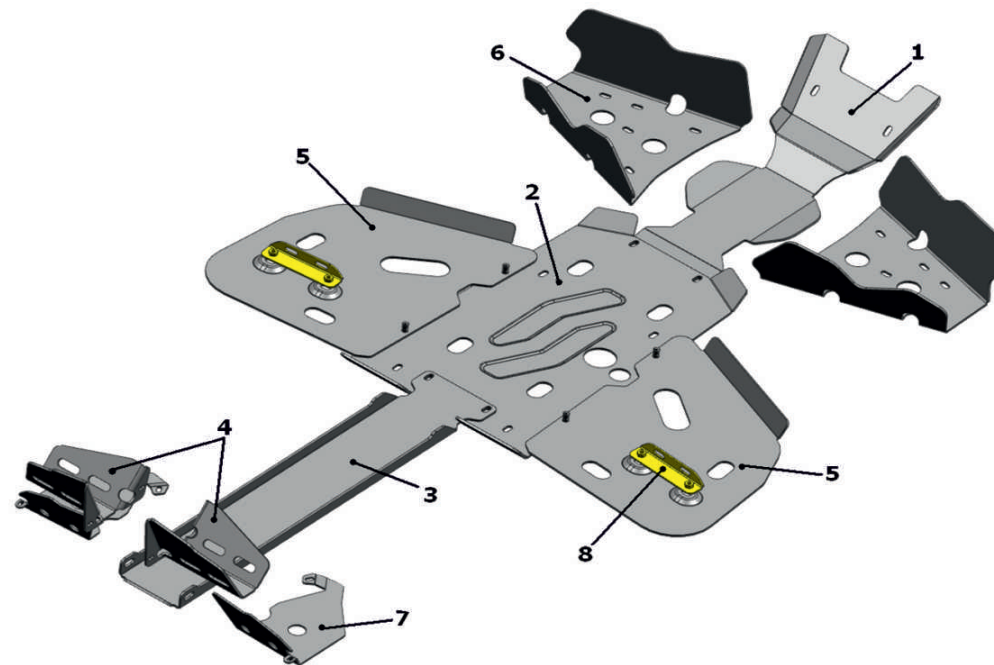
BRP Can-Am / Outlander 650, 800

Артикул: 444.7202.1 Защита днища
Марка: BRP Can-Am
Модель: Outlander 650
 Outlander 800
Год выпуска: 2010 - 2012
Материал: Al - 4 мм



КОМПЛЕКТАЦИЯ

1. Экран 1.....	1 шт.
2. Экран 2.....	1 шт.
3. Экран 3.....	1 шт.
4. Экран 4.....	1 шт.
5. Защита порогов.....	2 шт.
6. Защита передних рычагов.....	2 шт.
7. Защита задних рычагов.....	2 шт.
8. Кронштейн.....	2 шт.
9. Болт М8х25.....	4 шт.
10. Болт М8х20.....	12 шт.
11. Болт М6х20.....	14 шт.
12. Гайка М8.....	12 шт.
13. Гайка М6.....	14 шт.
14. Шайба 8.....	24 шт.
15. Шайба 6.....	28 шт.



ИНСТРУКЦИЯ ПО УСТАНОВКЕ

1– Положить квадроцикл на бок.
 2– Снять пластиковую защиту днища. С задних рычагов высверлить заклепки и снять пластиковые защиты.
 3– Выкрутить гайки из рамы подножек. Закрепить штатными болтами кронштейн поз. 8 на раму подножек.
 4– Винтами поз.11, шайбами поз. 15 и гайками поз. 13 закрепить переднюю часть защиты 1 к штатным отверстиям бампера квадроцикла.
 5– Винтами поз.10, шайбами поз.14 и гайками поз. 12 закрепить среднюю часть защиты 2 к штатным отверстиям рамы квадроцикла. Винтами поз. 9 и шайбам поз. 14 закрепить к установленным кронштейнам боковые части защиты 2.
 6– Заднюю часть зашиты 1 и переднюю часть защиты 2 закрепить винтами поз. 10, шайбами поз. 14 и гайками поз. 12 к раме квадроцикла.

7– Переднюю часть защиты 3 завести под защиту 2. Закрепить винтами поз.10, гайками поз.12 и шайбами поз.14 к защите 2. Заднюю часть защиты 3 закрепить выкрученными штатными болтами М8 к раме квадроцикла.
 8– Защиту поз. 4 закрепить к задней части рамы квадроцикла выкрученными штатными болтами М6 и шайбами.
 9– Винтами поз. 11 и шайбами поз. 15 закрепить защиту передних рычагов к штатным отв
 10– Рассвер
 -7. Винтами поз. 11, шайбами поз. 15 и гаиками поз. 13 закрепить защиту задних рычагов.
 10– Затянуть все резьбовые соединения.