

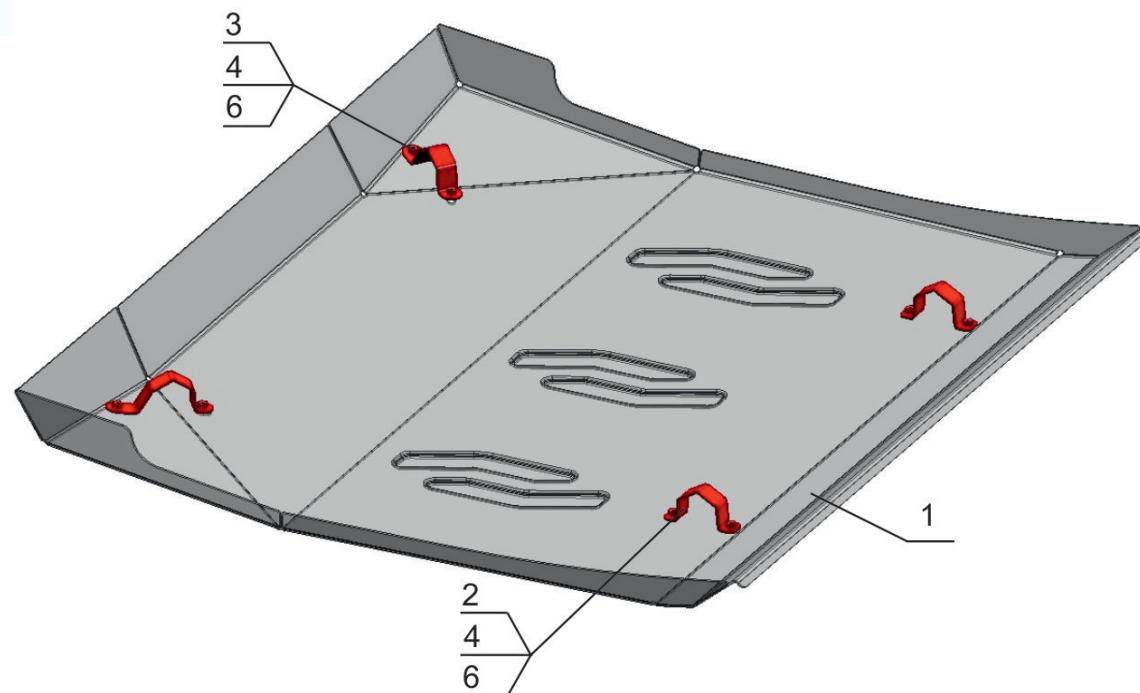
BRP Can-Am / Maverick 1000

Артикул: 444.7210.3 Крыша
Марка: BRP Can-Am
Модель: Maverick 1000
Год выпуска: 2013-
Материал: Al - 3 мм



КОМПЛЕКТАЦИЯ

1. Крыша.....	1 шт.
2. Прижим.....	2 шт.
3. Прижим.....	2 шт.
4. Винт M8x20.....	8 шт.
5. Шайба 8.....	8 шт.



ИНСТРУКЦИЯ ПО УСТАНОВКЕ

1. Установить крышу поз. 1 на раму квадроцикла. Закрепить прижимами поз. 2,3, болтами поз. 4, шайбами поз. 5. Для моделей выпущенных в 2013 году прижим поз. 3 развернуть относительно положения указанного на схеме.
2. Затянуть все резьбовые соединения.

НЕОБХОДИМЫЙ ИНСТРУМЕНТ



S-10, S-13

МОМЕНТ ЗАТЯЖКИ

