

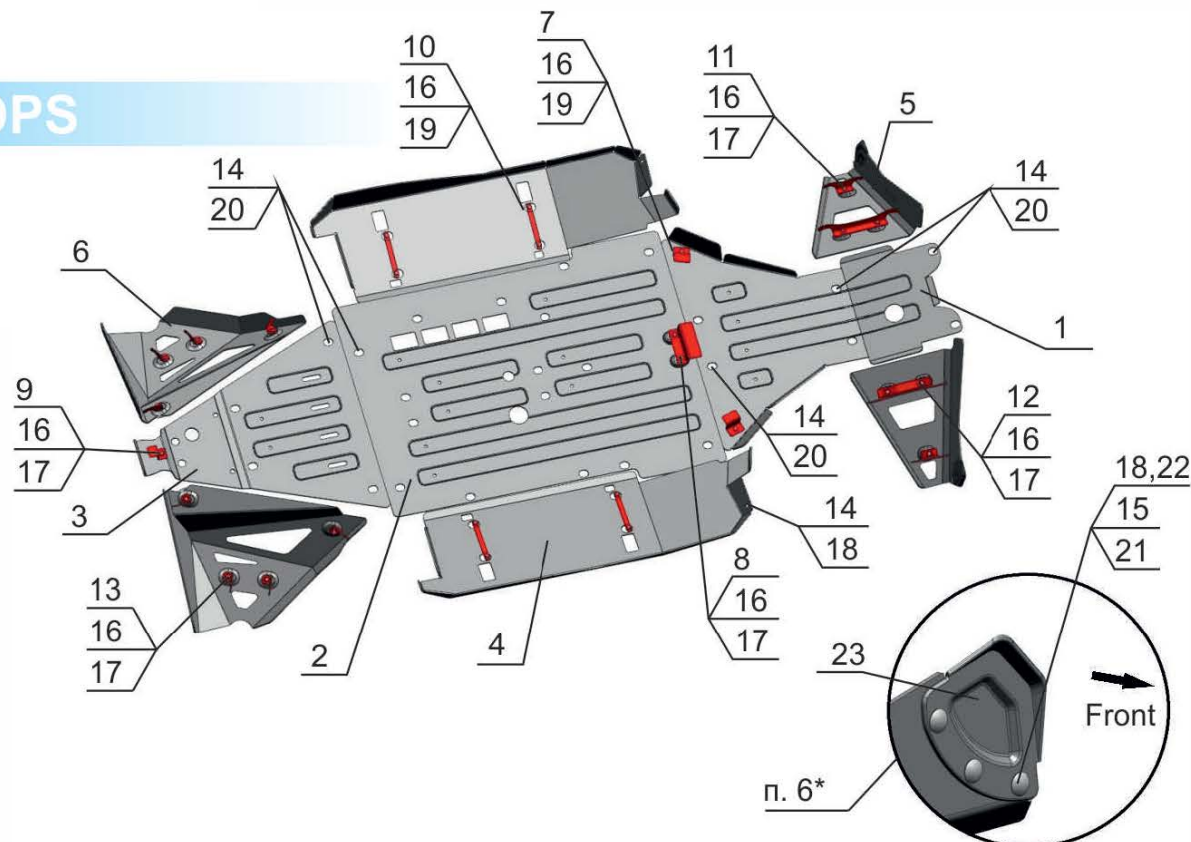
## BRP Can-Am / Maverick 1000 X DS DPS

**Артикул:** 444.7218.1  
**Марка:** BRP Can-Am  
**Модель:** Maverick 1000 X DS DPS  
**Год выпуска:** 2015-  
**Материал:** Al - 4 мм



### КОМПЛЕКТАЦИЯ

1. Экран 1.....	1 шт.	14. Болт M6x25.....	28 шт.
2. Экран 2.....	1 шт.	15. Болт с полукруг. головкой....	6 шт.
3. Экран 3.....	1 шт.	16. Болт M8x25.....	27 шт.
4. Защита порогов.....	2 шт.	17. Шайба 8.....	17 шт.
5. Защита передних рычагов..	2 шт.	18. Шайба 6.....	8 шт.
6. Защита задних рычагов.....	2 шт.	19. Шайба потайная 8.....	10 шт.
7. Кронштейн.....	2 шт.	20. Шайба потайная 6.....	26 шт.
8. Кронштейн.....	1 шт.	21. Гайка M6.....	6 шт.
9. Кронштейн.....	1 шт.	22. Шайба 6 гровер.....	6 шт.
10. Кронштейн.....	4 шт.	23. Защита ШРУС.....	2 шт.
11. Кронштейн.....	2 шт.		
12. Кронштейн.....	2 шт.		
13. Кронштейн.....	8 шт.		



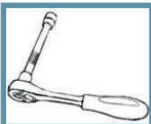
### ИНСТРУКЦИЯ ПО УСТАНОВКЕ

1. Поднять квадроцикл. Снять пластиковую защиту.
2. Нарезать резьбу М6 в штатных крепежных отверстиях без резьбы. Закрепить защиту поз. 2 болтами поз. 14, 16 и шайбами поз. 17, 20 к кронштейну поз. 8 и штатным резьбовым отверстиям.
3. Завести переднюю часть экрана под штатную алюминиевую накладку на переднем бампере. Закрепить защиту поз. 1 болтами поз. 14, 16 и шайбами поз. 19, 20 к кронштейнам поз. 7 и штатным резьбовым отверстиям.
4. Закрепить защиту поз. 3 болтами поз. 14, 16 и шайбами поз. 17, 20 к кронштейну поз. 9 и штатным резьбовым отверстиям.
5. Закрепить защиту порогов поз. 4 болтами поз. 14, 16 и шайбами поз. 18, 19 к кронштейнам поз. 10 и штатным резьбовым отверстиям.

6. Закрепить защиты ШРУС поз. 23 болтами поз. 15 шайбами поз. 18, 22 и гайками поз. 21 к защитам поз. 5. Закрепить защиты передних рычагов поз. 5 болтами поз. 16 и шайбами поз. 17 к кронштейнам поз. 11, 12.
7. Закрепить защиты задних рычагов поз. 6 болтами поз. 16 и шайбами поз. 17 к кронштейнам поз. 13.
8. Затянуть все резьбовые соединения.

## КОМПЛЕКТАЦИЯ

### НЕОБХОДИМЫЙ ИНСТРУМЕНТ



M6



S-10, S-13



S-4, S-5

### МОМЕНТ ЗАТЯЖКИ



M6-10 Nm



M8-30 Nm



M10-50 Nm

### ЗАЩИТА ПЕРЕДНИХ РЫЧАГОВ



Передний рычаг  
x 2 шт.



Кронштейн  
x 2 шт.



Кронштейн  
x 2 шт.



Защита ШРУС  
x 2 шт.

Болт M8x25 - 6 шт.  
Шайба 8 - 6 шт.  
Шайба 6 гровер - 6 шт.  
Шайба 6 - 6 шт.  
Болт с полукруг. головкой-6 шт.  
Гайка M6 - 6 шт.

### ЗАЩИТА ЗАДНИХ РЫЧАГОВ



Задний рычаг  
x 2 шт.



Кронштейн  
x 8 шт.

Болт M8x25 - 8 шт.  
Шайба 8 - 8 шт.

### ЗАЩИТА ПЕРЕДНЕГО РЕДУКТОРА



Первая часть  
x 1 шт.



Кронштейн  
x 2 шт.

Болт M8x25 - 2 шт.  
Болт M6x25 - 6 шт.  
Шайба 8 потайная - 2 шт.  
Шайба 6 потайная - 6 шт.

### ЗАЩИТА КАРТЕРА ДВИГАТЕЛЯ



Вторая часть  
x 1 шт.



Кронштейн  
x 1 шт.

Болт M8x25 - 2 шт.  
Болт M6x25 - 16 шт.  
Шайба 8 - 2 шт.  
Шайба 6 потайная - 16 шт.

### ЗАЩИТА ЗАДНЕГО РЕДУКТОРА



Третья часть  
x 1 шт.



Кронштейн  
x 1 шт.

Болт M8x25 - 1 шт.  
Болт M6x25 - 4 шт.  
Шайба 8 - 1 шт.  
Шайба 6 потайная - 4 шт.

### ЗАЩИТА ПОРОГОВ



Защита порога  
x 2 шт.



Кронштейн  
x 4 шт.

Болт M8x25 - 8 шт.  
Болт M6x25 - 2 шт.  
Шайба 8 потайная - 8 шт.  
Шайба 6 - 2 шт.