

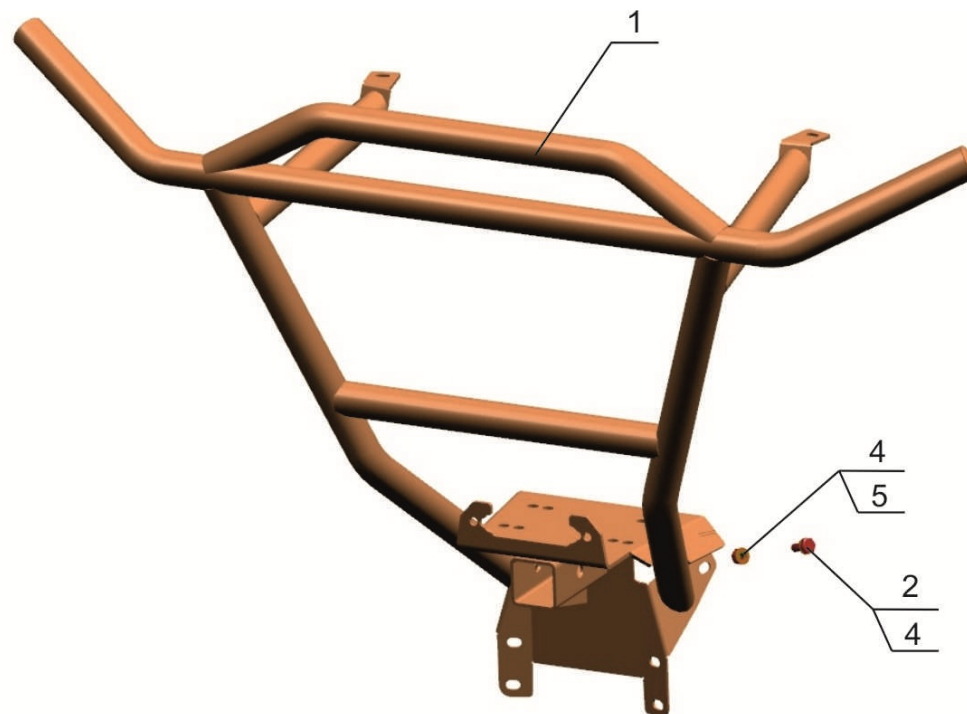
BRP / Maverick 1000 DS

Артикул: 444.7229.1 Бампер задний трубный
Марка: BRP
Модель: Maverick 1000 DS
Год выпуска: 2015-
Материал: Труба 42x1,5 мм



КОМПЛЕКТАЦИЯ

1. Бампер.....	1 шт.
2. Болт М10х25.....	2 шт.
3. Винт М10х20.....	2 шт.
4. Шайба 10.....	4 шт.
5. Гайка М10.....	4 шт.



ИНСТРУКЦИЯ ПО УСТАНОВКЕ

1. Открутить болты крепления задней части багажника..
2. Открутить болты крепления рычагов в задней части рамы квадроцикла.
3. Установить бампер, в верхней части закрепить к багажнику штатными болтами. Нижнюю часть бампера закрепить к местам крепления рычагов штатными болтами. Дополнительно закрепить к раме болтами М10х25 через шайбы 10, шайбами 10, гайками М10.
4. Для установки клюза использовать винты М10х20, гайки М10.
6. Затянуть все резьбовые соединения.

НЕОБХОДИМЫЙ ИНСТРУМЕНТ



МОМЕНТ ЗАТЯЖКИ

