

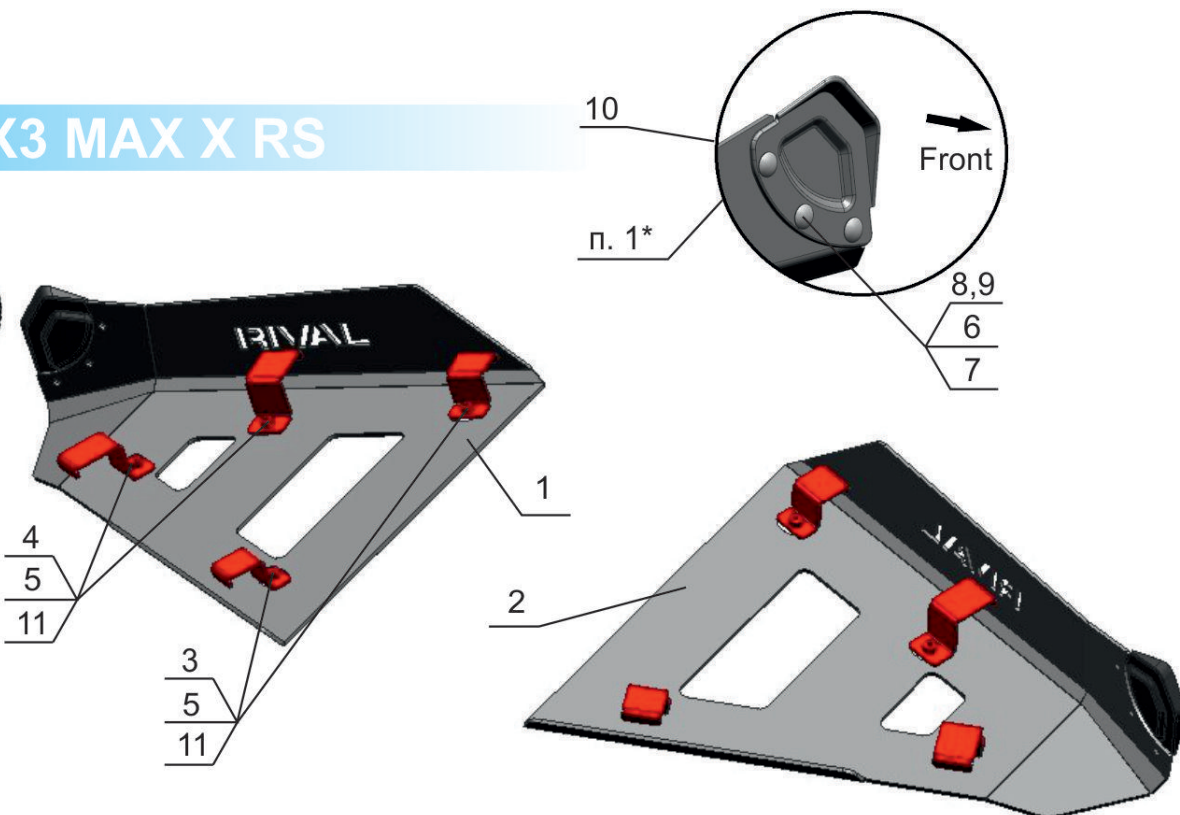
BRP Can-Am / Maverick X3 X RS, X3 MAX X RS

Артикул: 444.7254.1 Защита передних рычагов
Марка: BRP Can-Am
Модель: Maverick X3 X RS, X3 MAX X RS
Год выпуска: 2017-
Материал: Al - 4 мм



КОМПЛЕКТАЦИЯ

- | | |
|---------------------------------|-------|
| 1. Защита левого рычага..... | 1 шт. |
| 2. Защита правого рычага..... | 1 шт. |
| 3. Кронштейн..... | 4 шт. |
| 4. Кронштейн..... | 4 шт. |
| 5. Болт M8x25..... | 8 шт. |
| 6. Болт с полукруг. головкой... | 6 шт. |
| 7. Гайка M6..... | 6 шт. |
| 8. Шайба 6..... | 6 шт. |
| 9. Шайба 6 гровер..... | 6 шт. |
| 10. Защита ШРУС..... | 2 шт. |
| 11. Шайба 8 потайная..... | 8 шт. |



ИНСТРУКЦИЯ ПО УСТАНОВКЕ

1. Закрепить защиты ШРУС поз. 10 болтами поз. 6 шайбами поз. 8,9 и гайками поз. 7 к защитах поз. 1,2. Закрепить защиты передних рычагов поз. 1, 2 болтами поз. 5 и шайбами поз. 11 к кронштейнам поз. 3,4.
2. Затянуть все резьбовые соединения.

КОМПЛЕКТАЦИЯ

<p>1,2 Передний рычаг x 2 шт.</p>	<p>3 Кронштейн x 4 шт.</p>	<p>4 Кронштейн x 4 шт.</p>	<p>10 Защита шрус x 2 шт.</p>	<p>Болт M8x25 - 8 шт. Болт M6x16 - 6 шт. Гайка M6 - 6шт. Шайба 6 - 6 шт. Шайба 6 гровер - 6 шт. Шайба 8 потайная - 8 шт.</p>
---	------------------------------------	------------------------------------	---------------------------------------	---

НЕОБХОДИМЫЙ ИНСТРУМЕНТ

s-10, s-13

МОМЕНТ ЗАТЯЖКИ

M6-10 Nm

M8-30 Nm

M10-50 Nm