

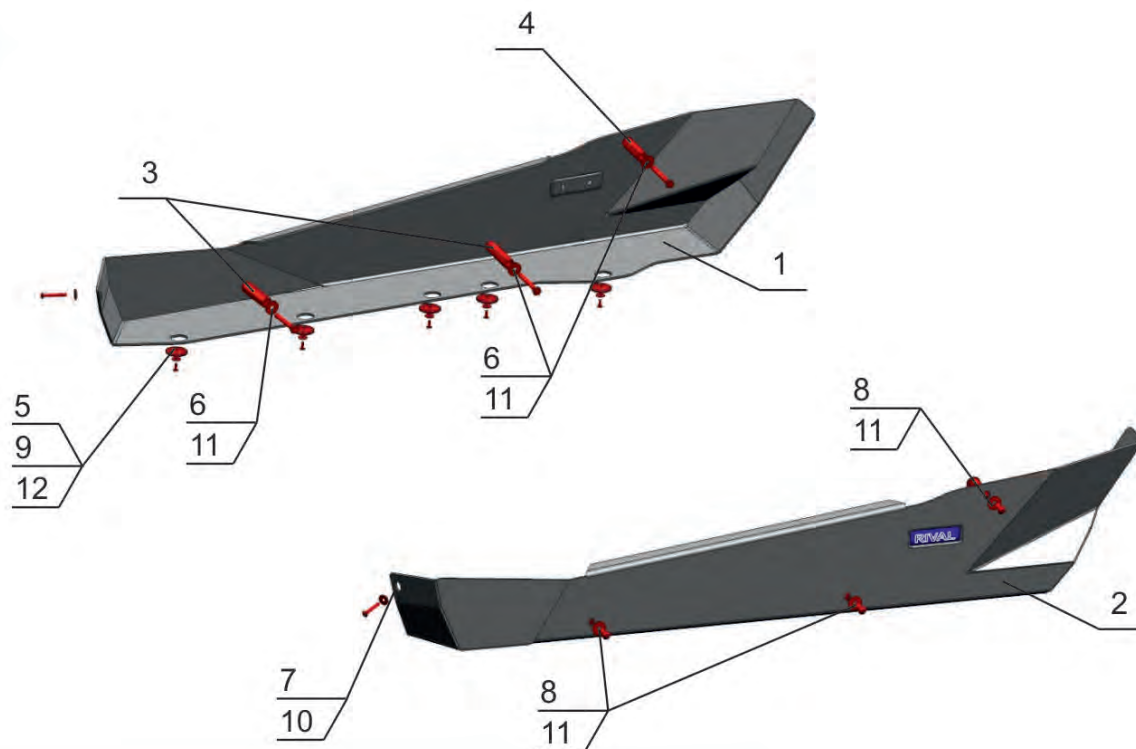
BRP Can-Am / Maverick X3

Артикул: 444.7251.1 Защита порогов
Марка: BRP Can-Am
Модель: Maverick X3
Год выпуска: 2017-
Материал: Al - 4 мм



КОМПЛЕКТАЦИЯ

1. Защита правого порога.....	1 шт.
2. Защита левого порога.....	1 шт.
3. Втулка h-72.....	4 шт.
4. Втулка h-58.....	2 шт.
5. Вытяжная заклепка 4.8x25	10 шт.
6. Болт M8x60.....	6 шт.
7. Винт M6x40.....	2 шт.
8. Винт M8x25.....	6 шт.
9. Шайба 5.....	10 шт.
10. Шайба 6.....	2 шт.
11. Шайба 8.....	12 шт.
12. Шайба потайная.....	10 шт.



ИНСТРУКЦИЯ ПО УСТАНОВКЕ

- С наружных сторон арок выкрутить нижние штатные винты. На днище высверлить штатные клепки в местах крепления порога. Наложив порог, наметить на пластике точки крепления, просверлить отверстия в пластике 20 мм.
- Установить втулки поз. 3,4 в просверленные отверстия в пластике и закрепить болтами поз. 6 и шайбами поз. 11. Закрепить защиты порогов поз. 1,2 к установленным втулкам винтами поз. 8 и шайбами поз. 11. Снизу расклепать заклепки поз. 5, через шайбы поз. 9, 12 в штатные отверстия. К аркам закрепить винтами поз. 7, шайбами поз. 10, в штатные резьбовые отверстия.
- Затянуть все резьбовые соединения.

НЕОБХОДИМЫЙ ИНСТРУМЕНТ



МОМЕНТ ЗАТЯЖКИ

