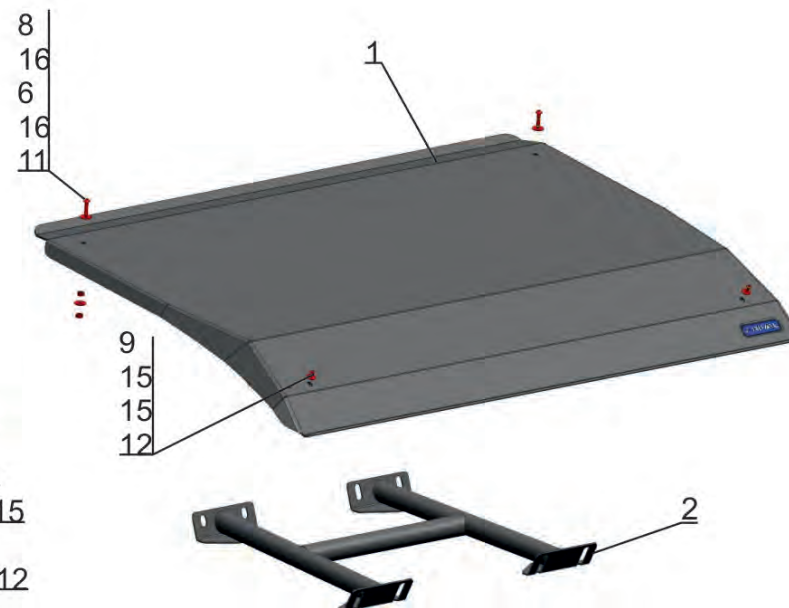
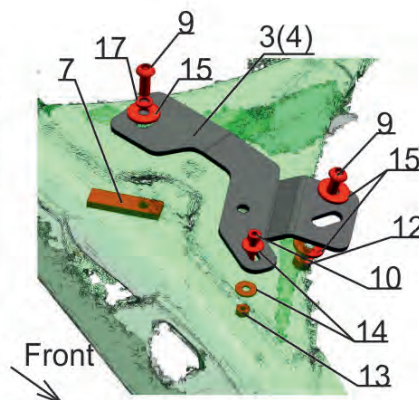


Can-am Maverick X3

Артикул: 444.7248.1
Марка: Can-am
Модель: Maverick X3
Год выпуска: 2017-
Материал: Алюминий, 4 мм

КОМПЛЕКТАЦИЯ

1. Крыша.....	1 шт.	13. Гайка М4.....	2 шт.
2. Усиление трубное.....	1 шт.	14. Шайба 4.....	4 шт.
3. Кронштейн правый.....	1 шт.	15. Шайба 6.....	6 шт.
4. Кронштейн левый.....	1 шт.	16. Шайба 8.....	4 шт.
5. Уплотнитель.....	1 шт.	17. Шайба 6 пруж.....	2 шт.
6. Втулка	2 шт.		
7. Закладная М6.....	2 шт.		
8. Винт М8х30.....	2 шт.		
9. Винт М6х20.....	4 шт.		
10. Винт М4х16.....	2 шт.		
11. Гайка М8.....	2 шт.		
12. Гайка М6.....	2 шт.		



ИНСТРУКЦИЯ ПО УСТАНОВКЕ

1. Снять штатное трубное усиление, открутить 8 гаек крепления. Установить трубное усиление поз. 2 из комплекта крыши на место штатного усиления, крепить штатными гайками.
2. Установить кронштейн правый поз. 3 и левый поз.4 на каркас. Крепить винтами М6х20 поз. 9 и закладными М6 поз.7 через шайбы 6 поз. 15 и поз. 17, винтами М4х16 поз. 10 и гайками М4 поз.13 через шайбы 4 поз. 14. Затянуть резьбовые соединения.
3. Установить крышу поз.1 на каркас. Совместить крепежные отверстия крыши, каркаса и кронштейнов. Отметить положение уплотнителя. Снять крышу. Приклеить уплотнитель, предварительно обезжирив поверхность крыши(Рис.1,2,3).
4. Установить крышу на каркас, крепить винтами М8х30 поз. 8 и гайками М8 поз.11 через втулки поз.6 и шайбы 8 поз.16.
5. Затянуть резьбовые соединения.

НЕОБХОДИМЫЙ ИНСТРУМЕНТ



8,10,13

S-3,4,5

МОМЕНТ ЗАТЯЖКИ





Рис.1



Рис.2



Рис.3