

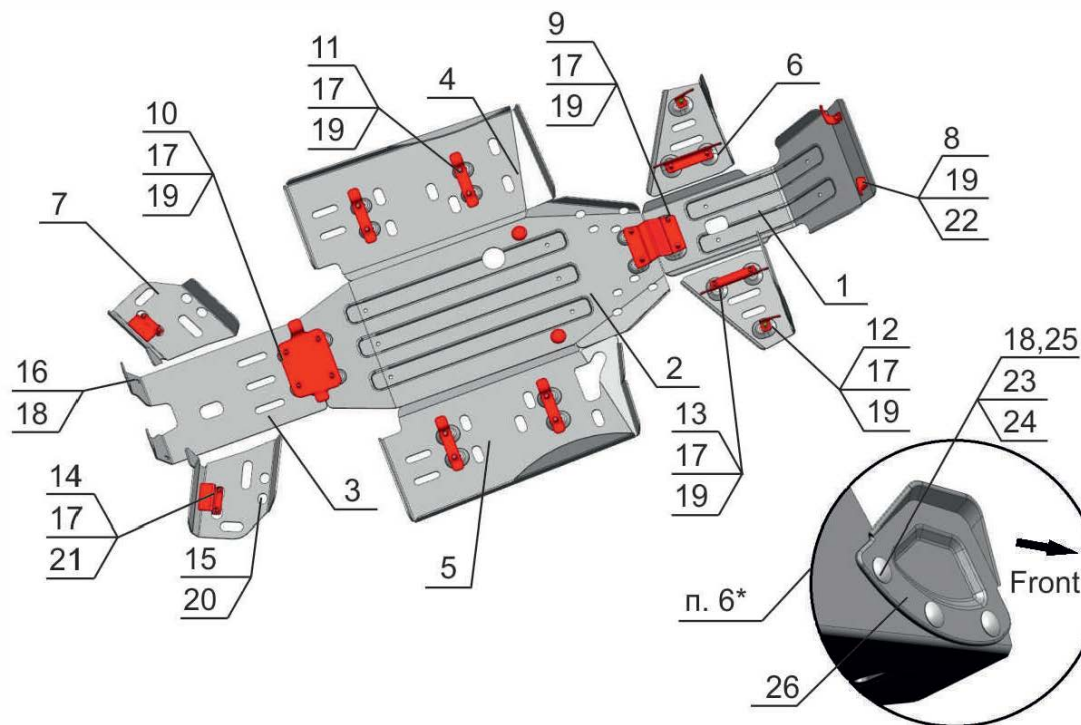
## CF MOTO / X5, X6

**Артикул:** 444.6810.2  
**Марка:** CF MOTO  
**Модель:** X5, X6  
**Год выпуска:** 2011  
**Материал:** Al - 4 мм



## КОМПЛЕКТАЦИЯ

1. Экран 1.....	1 шт.	14. Кронштейн.....	2 шт.
2. Экран 2.....	1 шт.	15. Болт М6х16.....	4 шт.
3. Экран 3.....	1 шт.	16. Болт М6х20.....	2 шт.
4. Порог.....	1 шт.	17. Болт М8х25.....	26 шт.
5. Порог.....	1 шт.	18. Шайба 6.....	8 шт.
6. Защита передних рычагов..	2 шт.	19. Шайба 8.....	24 шт.
7. Защита задних рычагов.....	2 шт.	20. Шайба потайная 6.....	4 шт.
8. Кронштейн.....	2 шт.	21. Шайба потайная 8.....	4 шт.
9. Кронштейн.....	1 шт.	22. Винт М8х25.....	2 шт.
10. Кронштейн.....	1 шт.	23. Болт с полукруг. головкой	6 шт.
11. Кронштейн.....	4 шт.	24. Гайка М6.....	6 шт.
12. Кронштейн.....	2 шт.	25. Шайба 6 гровер.....	6 шт.
13. Кронштейн.....	2 шт.	26. Защита ШРУС.....	2 шт.



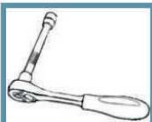
## ИНСТРУКЦИЯ ПО УСТАНОВКЕ

1. Установить квадроцикл на бок. Снять штатную защиту.
2. Закрепить защиту поз.1 болтами поз. 17, винтами поз. 22 и шайбами поз. 19 к кронштейнам поз 8, 9.
3. Закрепить защиту поз. 2 болтами поз. 17 и шайбами поз. 19 к кронштейнам поз 9, 10.
4. Закрепить переднюю часть защиты поз. 3 к установленному кронштейну поз. 10 болтами поз. 17 и шайбами поз. 19. Закрепить болтами поз. 16 и шайбами поз. 18 к штатным резьбовым отверстиям рамы квадроцикла заднюю часть защиты поз. 3.
5. Закрепить пороги поз. 4, 5 болтами поз. 17 и шайбами поз. 19 к кронштейнам поз 11.

6. Закрепить защиты ШРУС поз. 26 болтами поз. 23 шайбами поз. 18, 25 и гайками поз. 24 к защитам поз. 6. Установить кронштейны поз. 12 и поз. 13 на раму передних рычагов. Закрепить болтами поз.17 и шайбами поз.19 защиту передних рычагов к установленным кронштейнам.
7. Закрепить болтами поз. 15 и шайбами поз.20 защиту задних рычагов в штатные резьбовые отверстия рамы заднего рычага. Закрепить болтами поз. 17 и шайбами поз.21 заднюю часть защиты заднего рычага.
8. Затянуть все резьбовые соединения.

## КОМПЛЕКТАЦИЯ

### НЕОБХОДИМЫЙ ИНСТРУМЕНТ



S-10, S-13

S-4, S-5

### МОМЕНТ ЗАТЯЖКИ



M6-10 Nm



M8-30 Nm



M10-50 Nm

### ЗАЩИТА ПЕРЕДНИХ РЫЧАГОВ



Передний рычаг  
x 2 шт.



Кронштейн  
x 2 шт.



Кронштейн  
x 2 шт.



Защита ШРУС  
x 2 шт.

Болт M8x25 - 6 шт.  
Шайба 8 - 6 шт.  
Шайба 6 гровер - 6 шт.  
Шайба 6 - 6 шт.  
Болт с полукруг. головкой-6 шт.  
Гайка M6 - 6 шт.

### ЗАЩИТА ЗАДНИХ РЫЧАГОВ



Задний рычаг  
x 2 шт.



Кронштейн  
x 2 шт.

Болт M8x25 - 4 шт.  
Болт M6x12 - 4 шт.  
Шайба 8 потайная - 4 шт.  
Шайба 6 потайная - 4 шт.

### ЗАЩИТА ПЕРЕДНЕГО РЕДУКТОРА



Первая часть  
x 1 шт.



Кронштейн  
x 2 шт.



Кронштейн  
x 1 шт.

Болт M8x25 - 2 шт.  
Винт M8x25 - 2 шт.  
Шайба 8 - 4 шт.

### ЗАЩИТА КАРТЕРА ДВИГАТЕЛЯ



Вторая часть  
x 1 шт.



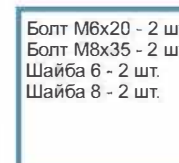
Кронштейн  
x 1 шт.

Болт M8x25 - 4 шт.  
Шайба 8 - 4 шт.

### ЗАЩИТА ЗАДНЕГО РЕДУКТОРА



Третья часть  
x 1 шт.



Третья часть  
x 1 шт.

Болт M6x20 - 2 шт.  
Болт M8x35 - 2 шт.  
Шайба 6 - 2 шт.  
Шайба 8 - 2 шт.

### ЗАЩИТА ПОРОГОВ



Защита порога  
x 1 шт.



Защита порога  
x 1 шт.



Кронштейн  
x 4 шт.

Болт M8x25 - 8 шт.  
Шайба 8 - 8 шт.