

## Двери CF MOTO Z8

<b>Артикул:</b>	444.6863.1
<b>Марка:</b>	CF Moto
<b>Модель:</b>	Z8
<b>Год выпуска:</b>	2013-
<b>Материал:</b>	Алюминий 2 мм/Труба сталь 38x1,5мм



## УСЛОВИЯ БЕЗОПАСНОГО ИСПОЛЬЗОВАНИЯ

- \* Двери предназначены для эксплуатации в условиях предусмотренных производителем квадроцикла.
- \* Не допускается эксплуатация квадроцикла с поврежденными дверями или их компонентами.
- \* Не допускается эксплуатация с ослабленным крепежом
- \* Необходимо периодически проверять целостность конструкции и крепежа, затяжку крепежа.
- \* Необходимо периодически обновлять смазку на подвижных элементах конструкции. (Не реже раз в год)

## РЕКОМЕНДАЦИИ ПО УСТАНОВКЕ

- \* Установка дверей должна осуществляться строго в соответствии с данной инструкцией в специализированных сервисных центрах.
- \* При установке необходимо использовать средства индивидуальной защиты.
- \* Не устанавливайте двери на модели квадроциклов кроме предусмотренных данной инструкцией.

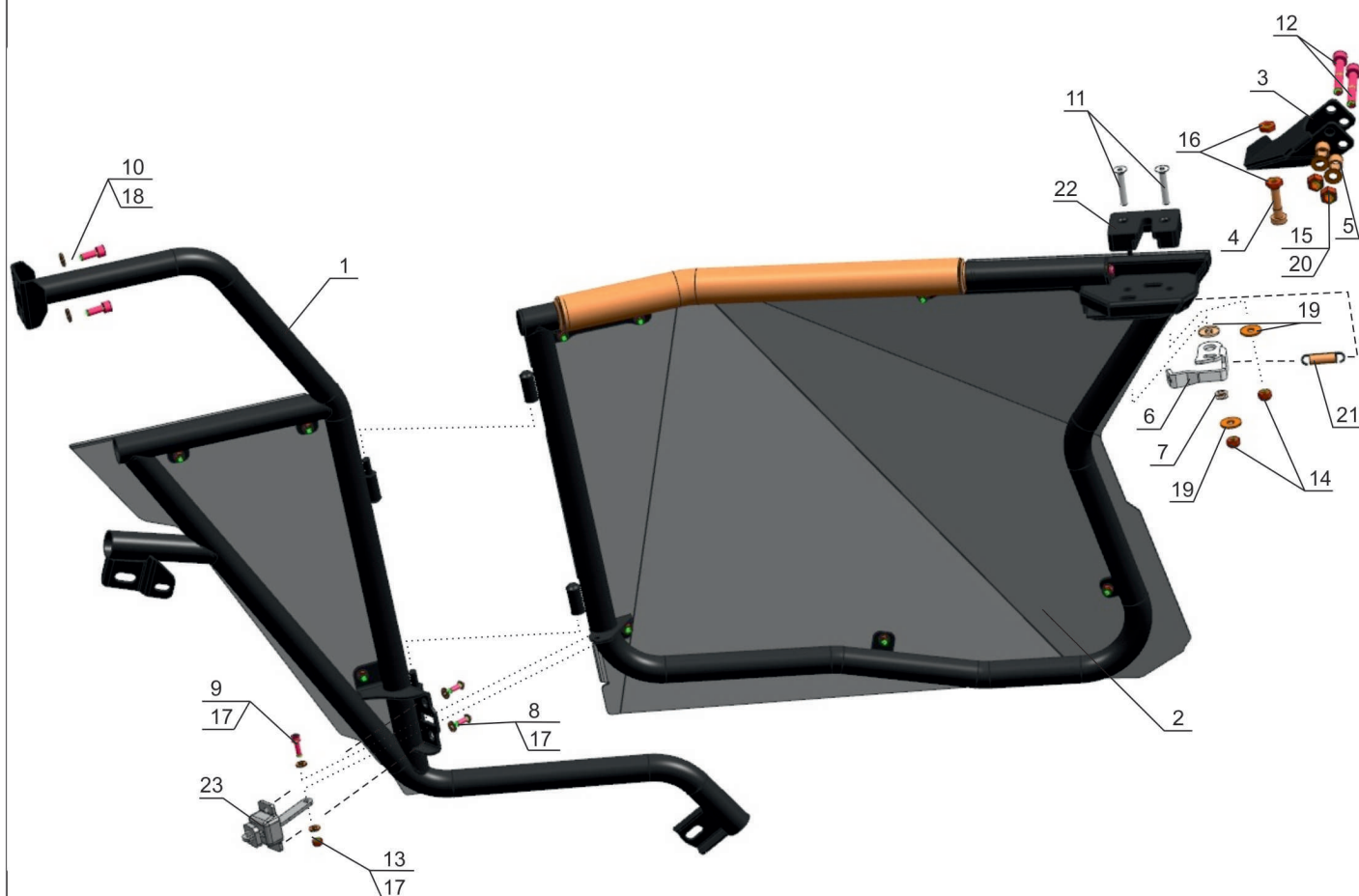
## НЕОБХОДИМЫЙ ИНСТРУМЕНТ

- \* Набор торцевых головок и гаечных ключей
- \* Набор шестигранных ключей.
- \* Съёмник пистонов.
- \* Динамометрический ключ

## МОМЕНТ ЗАТЯЖКИ

- \* M6 - 9 Н·м, \* M8 - 30 Н·м, \* M12 - 44 Н·м.

1. Основание в сборе.....	2 шт.	17. Шайба 6.....	8 шт.
2. Дверь в сборе.....	2 шт.	18. Шайба 8.....	4 шт.
3. Ответная часть замка.....	2 шт.	19. Шайба 8 увелич.....	6 шт.
4. Ось замка.....	2 шт.	20. Шайба 10.....	4 шт.
5. Втулка крепления ответной части.	4 шт.	21. Пружина.....	2 шт.
6. Ручка замка.....	2 шт.	22. Замок двери.....	2 шт.
7. Втулка ручки замка.....	2 шт.	23. Ограничитель двери...	2 шт.
8. Винт М6х16.....	4 шт.		
9. Винт М6х20 с цилиндр. головкой....	2 шт.		
10. Винт М8х20 с цилиндр. головкой..	4 шт.		
11. Винт М8х45 с потайной головкой..	4 шт.		
12. Винт М10х60 с цилиндр. головкой.	4 шт.		
13. Гайка М6.....	2 шт.		
14. Гайка М8.....	4 шт.		
15. Гайка М10.....	4 шт.		
16. Гайка М10 низкая.....	4 шт.		

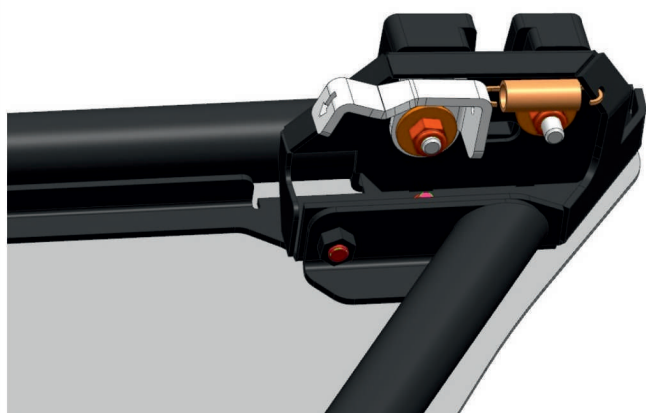




1. На основании поз.1 открутить винты указанные стрелками и снять лист.



2. Закрепить на основании поз.1 ограничитель двери поз. 23 винтами поз.8 и шайбами поз. 17



3. Установить замок двери поз.22 и ручку замка поз. 6 согласно схеме на стр.2. Ручку замка в местах трения смазать консистентной смазкой.



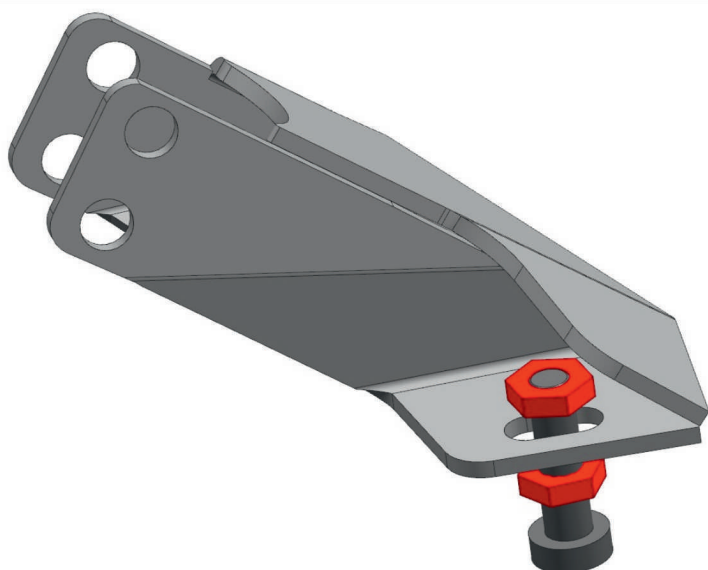
4. Выкрутить винты и болты указанные стрелками. Извлечь все пистоны на панелях 1,2,3. Снять панели 1,2. Открутить скрытые, панелями 1,2, два болта М6 и извлечь пистоны. Снять панель 3.



5. Выкрутить болты указанные стрелками. Снять штатную дугу.



6. Выкрутить Винты М10 соединяющие элементы каркаса в передней части.



7. Закрепить ось замка поз.4 на кронштейне ответной части поз.3 низкими гайками поз.16



8. Закрепить ответную часть замка поз.3 со штатным зеркалом винтами поз.12, шайбами поз.20 и гайками поз.15, предварительно установив втулки поз.5 в паз каркаса с внутренней стороны.



9. Закрепить основание поз.1 на штатные точки крепления штатной дуги. Верхние точки закрепить винтами поз.10 и шайбами поз.18. Средние и нижние точки закрепить штатным крепежом.



10. Установить дверь поз.2 на петли основания поз.1 и закрепить на двери ограничитель поз.23 винтом поз. 9, шайбами поз.17 и гайкой поз.13.



11. Отрегулировать дверь по высоте на пазах крепления основания и ось замка в продольном направлении.  
12. Затянуть все резьбовые соединения.



13. Установить на штатные места снятые пластиковые и алюминиевую панели в 1-ом и 4-ом пунктах.