

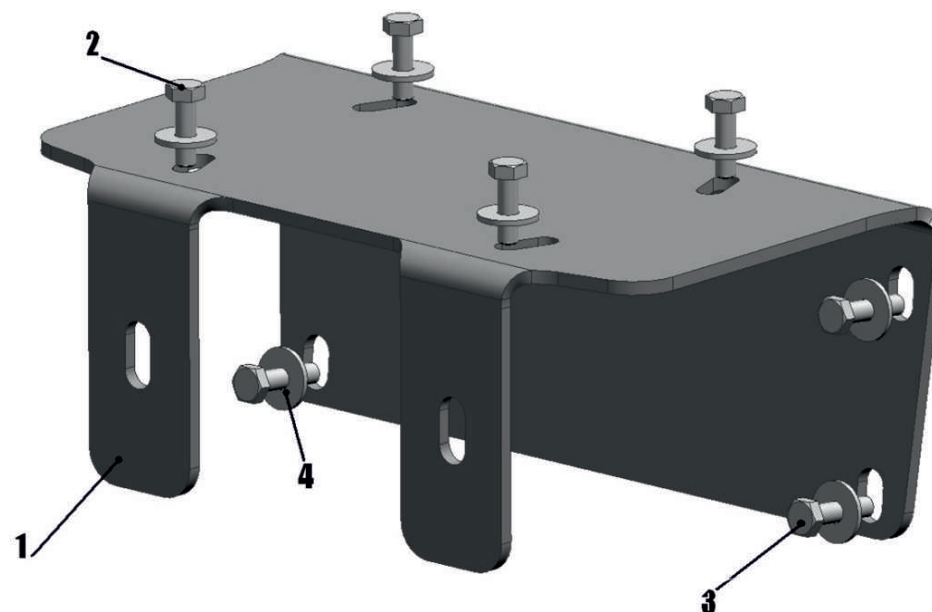
## CF MOTO / 500 A basic

**Артикул:** 444.6803.1 Кронштейн лебедки  
**Марка:** CF MOTO  
**Модель:** 500 A basic  
**Год выпуска:** 2011-  
**Материал:** Al - 4 мм



## КОМПЛЕКТАЦИЯ

1. Экран 1.....	1 шт.
2. Болт M6x25.....	4 шт.
3. Болт M8x20.....	4 шт.
4. Шайба 6.....	4 шт.
5. Шайба 8.....	4 шт.



## ИНСТРУКЦИЯ ПО УСТАНОВКЕ

1. Снять бампер квадроцикла.
2. Закрепить кронштейн болтами поз. 2 и шайбами поз.4 к штатным отв. рамы квадроцикла.
3. Закрепить лебедку к кронштейну болтами поз. 3 и шайбами поз. 5.
4. закрепить «губы» лебедки к кронштейну штатными болтами.
5. Затянуть все резьбовые соединения.
6. Установить бампер.

### НЕОБХОДИМЫЙ ИНСТРУМЕНТ



### МОМЕНТ ЗАТЯЖКИ

