

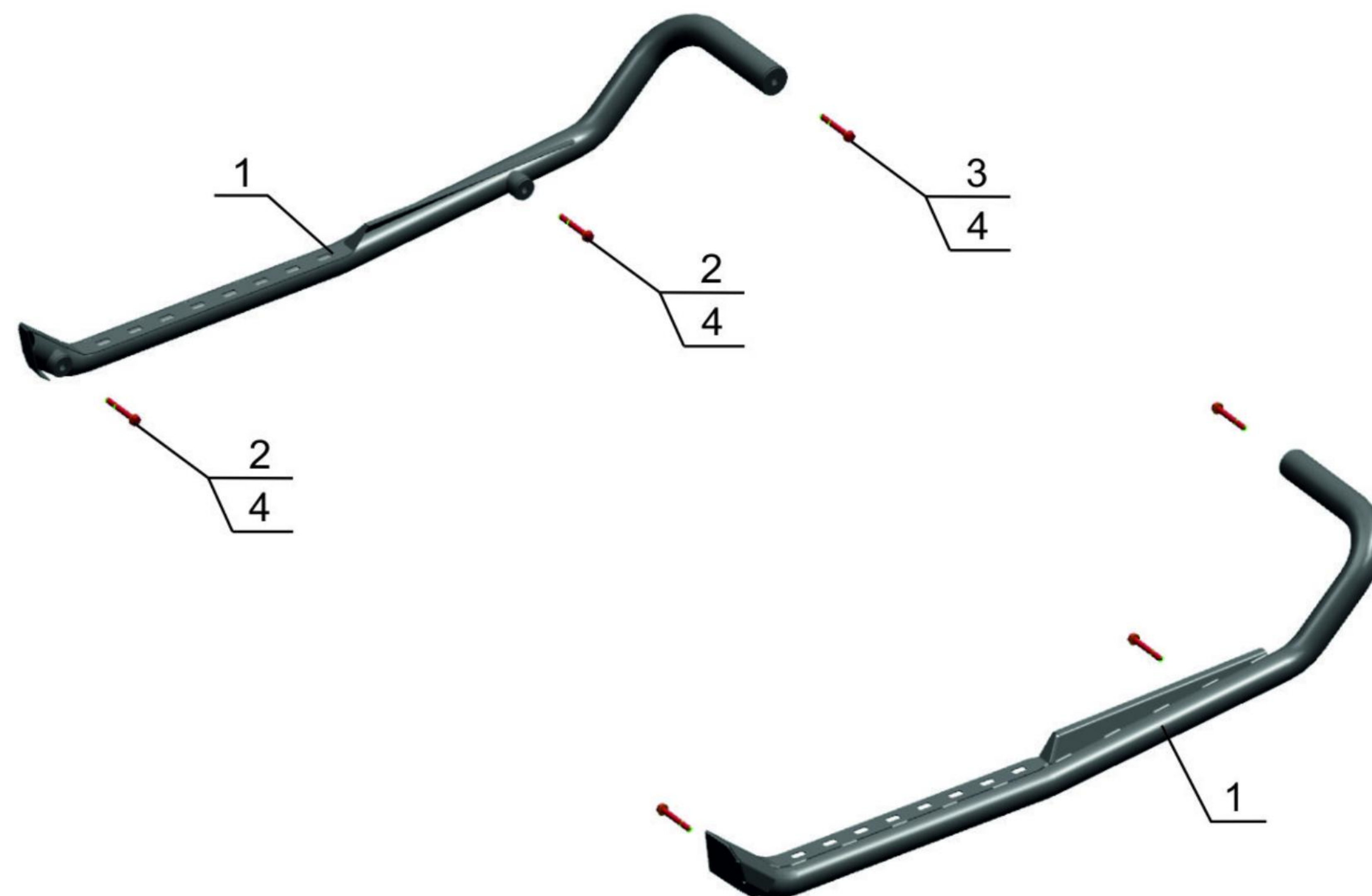
Polaris Ranger 1000XP

Артикул: 444.7454.1 Защита порогов
 Марка: Polaris
 Модель: Ranger 1000XP
 Год выпуска: 2018-
 Материал: Труба 42x2 мм



КОМПЛЕКТАЦИЯ

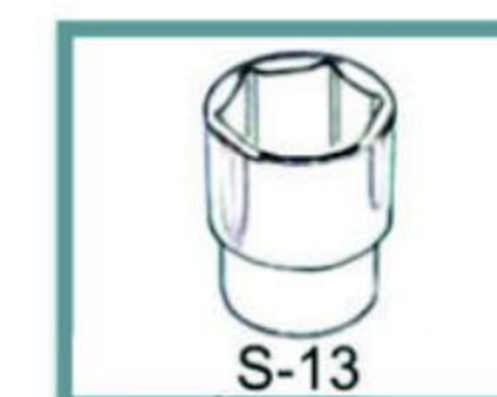
- | | |
|-----------------------|-------|
| 1. Защита порога..... | 2 шт. |
| 2. Болт М8х60..... | 4 шт. |
| 3. Болт М8х70..... | 2 шт. |
| 4. Шайба 8..... | 6 шт. |



ИНСТРУКЦИЯ ПО УСТАНОВКЕ

1. В отливках пластика просверлить по 3 отверстия диаметром 37 мм для установки защиты порогов.
2. Защиту порогов закрепить к раме болтами М8х60, шайбами 8 поз. 3, в задней части болтами М8х70 и шайбами 8.
3. Затянуть все резьбовые соединения.

НЕОБХОДИМЫЙ ИНСТРУМЕНТ



МОМЕНТ ЗАТЯЖКИ

