

## Suzuki / KingQuad 750 / KingQuad 500

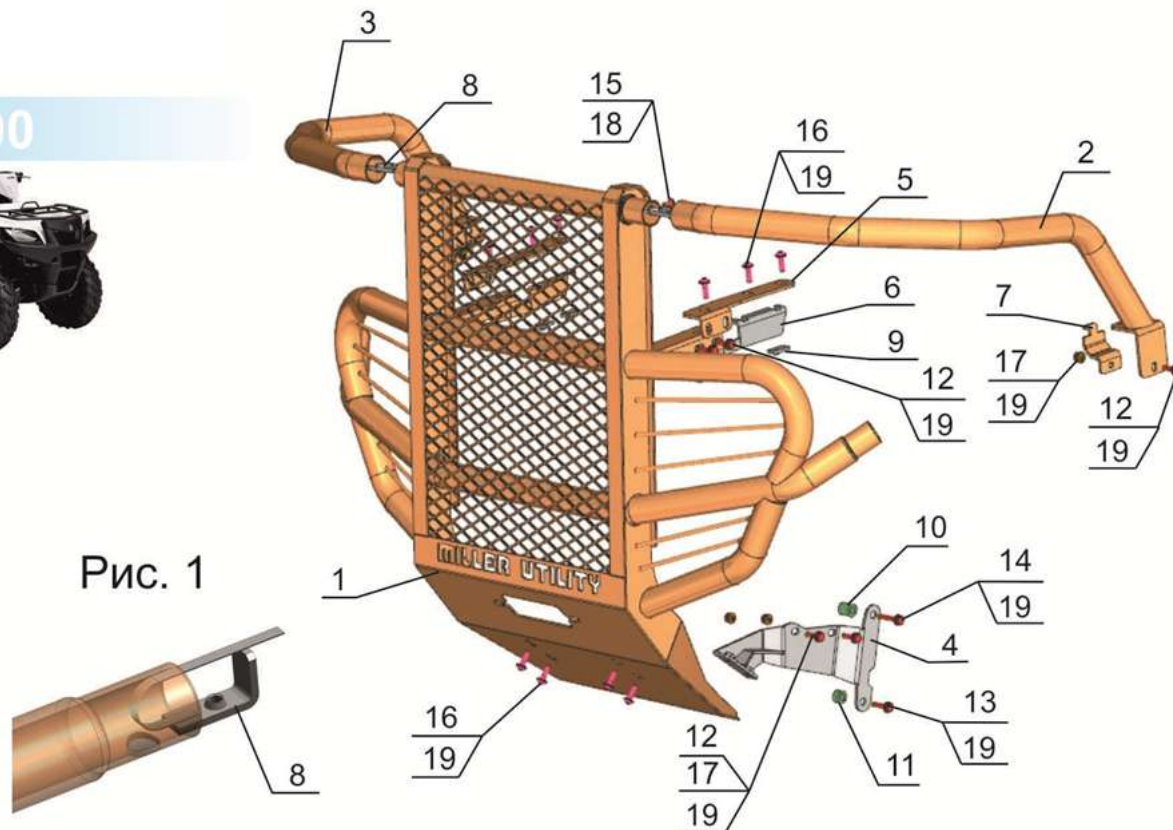
**Артикул:** 444.5505.1 Буллбар  
**Марка:** Suzuki  
**Модель:** KingQuad 750 / KingQuad 500  
**Год выпуска:** 2008-  
**Материал:** Труба 42x2 мм



### КОМПЛЕКТАЦИЯ

1. Буллбар.....	1 шт.	11. Втулка малая.....	2 шт.
2. Боковая труба.....	1 шт.	12. Болт M8x25.....	10 шт.
3. Боковая труба.....	1 шт.	13. Болт M8x30.....	2 шт.
4. Кронштейн.....	2 шт.	14. Болт M8x40.....	2 шт.
5. Кронштейн.....	2 шт.	15. Винт M6x16.....	2 шт.
6. Кронштейн.....	2 шт.	16. Винт M8x25.....	10 шт.
7. Прижим.....	2 шт.	17. Гайка M8.....	6 шт.
8. Гайка закладная M6.....	2 шт.	18. Шайба 6.....	2 шт.
9. Гайка закладная M8.....	6 шт.	19. Шайба 8.....	30 шт.
10. Втулка большая.....	2 шт.		

Рис. 1



### ИНСТРУКЦИЯ ПО УСТАНОВКЕ

- Открутить болты крепления штатного бампера в нижней части рамы квадроцикла (рис. 2). В случае установленного кронштейна лебедки, открутить его от бампера. Установить кронштейны поз. 4, закрепить к раме в верхней части болтами M8x40, шайбами 8, через втулки поз. 10, в нижней части - болтами M8x30, шайбами 8, через втулки малые поз. 11. В месте крепления кронштейна лебедки закрепить болтами M8x25 поз. 16, шайбами 8 поз. 19, гайками M8 поз. 17 (фото 3).
- Установить кронштейны поз. 5, 6 с двух сторон штатного багажника. Закрепить между собой через отверстия багажника винтами M8x25 поз. 16, шайбами 8 поз. 19, гайками закладными M8 поз. 9 (фото 4).
- Установить буллбар на переднюю часть квадроцикла. В верхней части кронштейны буллбара расположить между кронштейнами поз. 5, 6. Сверху закрепить винтами M8x25 поз. 16, шайбами 8 поз. 19, гайками закладными M8 поз. 9. Сбоку крепить болтами M8x25 поз. 12, шайбами 8 поз. 19 (фото 4). В нижней части закрепить буллбар к кронштейнам поз. 4 винтами M8x25 поз. 16, шайбами 8 поз. 19 (фото 5).
- Боковые трубы установить после установки боковой защиты на квадроцикл. Завести гайки закладные в верхнюю трубу буллбара, как показано на рисунке 1. Закрепить трубы винтами M6x16 поз. 15, шайбами поз. 18. Нижнюю часть труб крепить к боковой защите с помощью прижимов поз. 7, используя болты M8x25 поз. 12, шайбы 8 поз. 19, гайки M8 поз. 17.
- Затянуть все резьбовые соединения.

#### НЕОБХОДИМЫЙ ИНСТРУМЕНТ



#### МОМЕНТ ЗАТЯЖКИ



Приложение

2



4



3



5

