

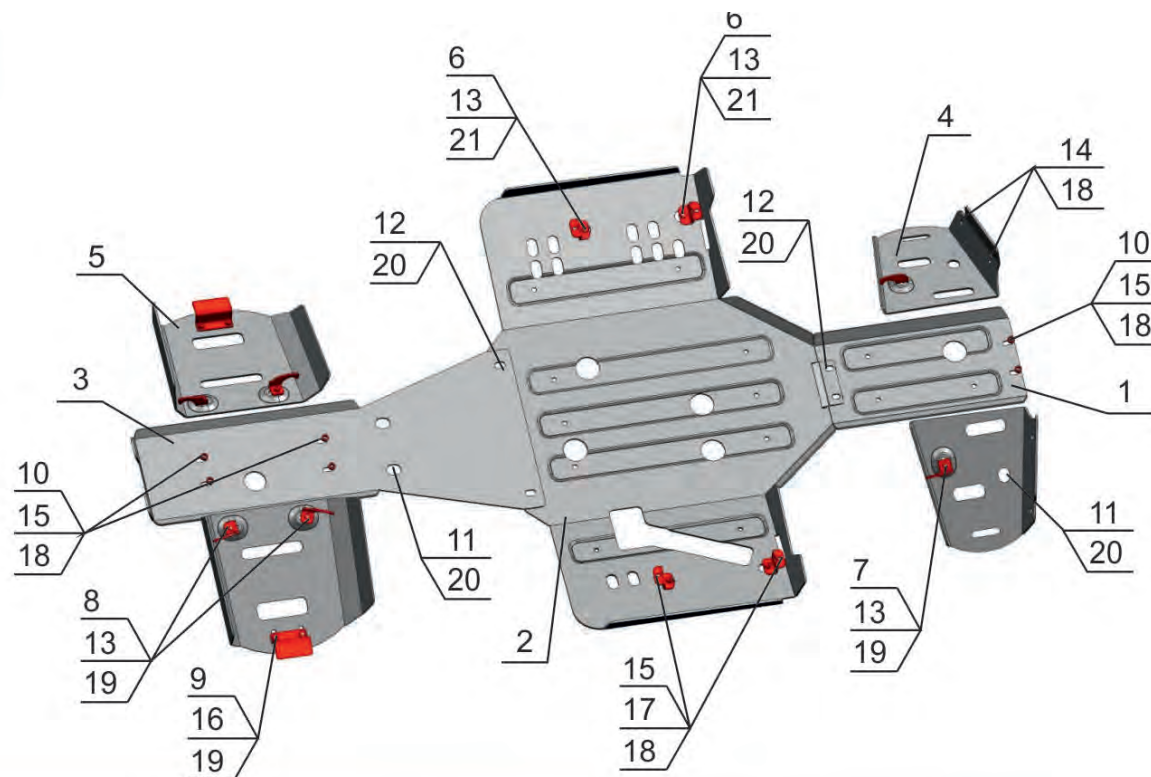
TGB / Blade 1000

Артикул: 444.9999.1
Марка: TGB
Модель: Blade 1000
Год выпуска: 2015-
Материал: Al - 4 мм



КОМПЛЕКТАЦИЯ

1. Экран 1.....	1 шт.	14. Винт M6x20.....	4 шт.
2. Экран 2.....	1 шт.	15. Винт M6x30.....	10 шт.
3. Экран 3.....	1 шт.	16. Винт M8x25.....	4 шт.
4. Защита передних рычагов..	2 шт.	17. Гайка M6.....	4 шт.
5. Защита задних рычагов.....	2 шт.	18. Шайба 6.....	18 шт.
6. Кронштейн.....	4 шт.	19. Шайба 8.....	10 шт.
7. Кронштейн.....	2 шт.	20. Шайба потайная 6.....	8 шт.
8. Кронштейн.....	4 шт.	21. Шайба потайная 8.....	4 шт.
9. Кронштейн.....	2 шт.		
10. Втулка.....	6 шт.		
11. Болт M6x20.....	4 шт.		
12. Болт M6x25.....	4 шт.		
13. Болт M8x25.....	10 шт.		



ИНСТРУКЦИЯ ПО УСТАНОВКЕ

1. Снять штатную пластиковую защиту.
2. Закрепить защиту поз. 1 болтами поз. 12, винтами поз. 15 и шайбами поз. 18, 20 к штатным резьбовым отверстиям. В передней части через втулки поз. 10.
3. Заменить, 4-е штатных болта крепления пластика подножки к раме в местах установки кронштейнов поз. 6, на винты поз. 15 с шайбами поз. 18. Закрепить кронштейны поз. 6 на винтах поз. 15 гайками поз. 17 и шайбами поз. 18. Закрепить защиту поз. 2 болтами поз. 12, 13 и шайбами поз. 20, 21 к кронштейнам поз. 6 и штатным резьбовым отверстиям.
4. Закрепить защиту поз. 3 болтами поз. 11, 12, винтами поз. 15 и шайбами поз. 18, 20 к штатным резьбовым отверстиям. В задней части через втулки поз. 10.

5. Закрепить защиту передних рычагов поз. 4 болтами поз. 13, винтами поз. 11, 14 и шайбами поз. 18, 19, 20 к кронштейнам поз. 7 и штатным резьбовым отверстиям.
6. Закрепить защиту задних рычагов поз. 5 болтами поз. 13, винтами поз. 16 шайбами поз. 19 к кронштейнам поз. 8, 9.
7. Затянуть все резьбовые соединения.

КОМПЛЕКТАЦИЯ

НЕОБХОДИМЫЙ ИНСТРУМЕНТ



S-10, S-13

S-4, S-5

МОМЕНТ ЗАТЯЖКИ



M6-10 Nm



M8-30 Nm



M10-50 Nm

ЗАЩИТА ПЕРЕДНИХ РЫЧАГОВ



Передний рычаг
x 2 шт.



Кронштейн
x 2 шт.

Болт M6x20 - 2 шт.
Болт M8x25 - 2 шт.
Винт M6x20 - 4 шт.
Шайба 6 - 4 шт.
Шайба 8 - 2 шт.
Шайба 6 потайная - 2 шт.

ЗАЩИТА ЗАДНИХ РЫЧАГОВ



Задний рычаг
x 2 шт.



Кронштейн
x 4 шт.



Гайка закладная M8
x 2 шт.

Винт M8x25 - 4 шт.
Болт M8x25 - 4 шт.
Шайба 8 - 8 шт.

ЗАЩИТА ПЕРЕДНЕГО РЕДУКТОРА



Первая часть
x 1 шт.

Винт M6x30 - 2 шт.
Шайба 6 - 2 шт.
Втулка - 2 шт.

ЗАЩИТА КАРТЕРА ДВИГАТЕЛЯ



Вторая часть
x 1 шт.



Кронштейн
x 4 шт.

Болт M6x25 - 2 шт.
Болт M8x25 - 4 шт.
Винт M6x30 - 4 шт.
Гайка M6 - 4 шт.
Шайба 6 - 8 шт.
Шайба 6 потайная - 2 шт.
Шайба 8 потайная - 4 шт.

ЗАЩИТА ЗАДНЕГО РЕДУКТОРА



Третья часть
x 1 шт.

Болт M6x20 - 2 шт.
Болт M6x25 - 2 шт.
Винт M6x30 - 4 шт.
Шайба 6 - 4 шт.
Шайба 6 потайная - 4 шт.
Втулка - 4 шт.