

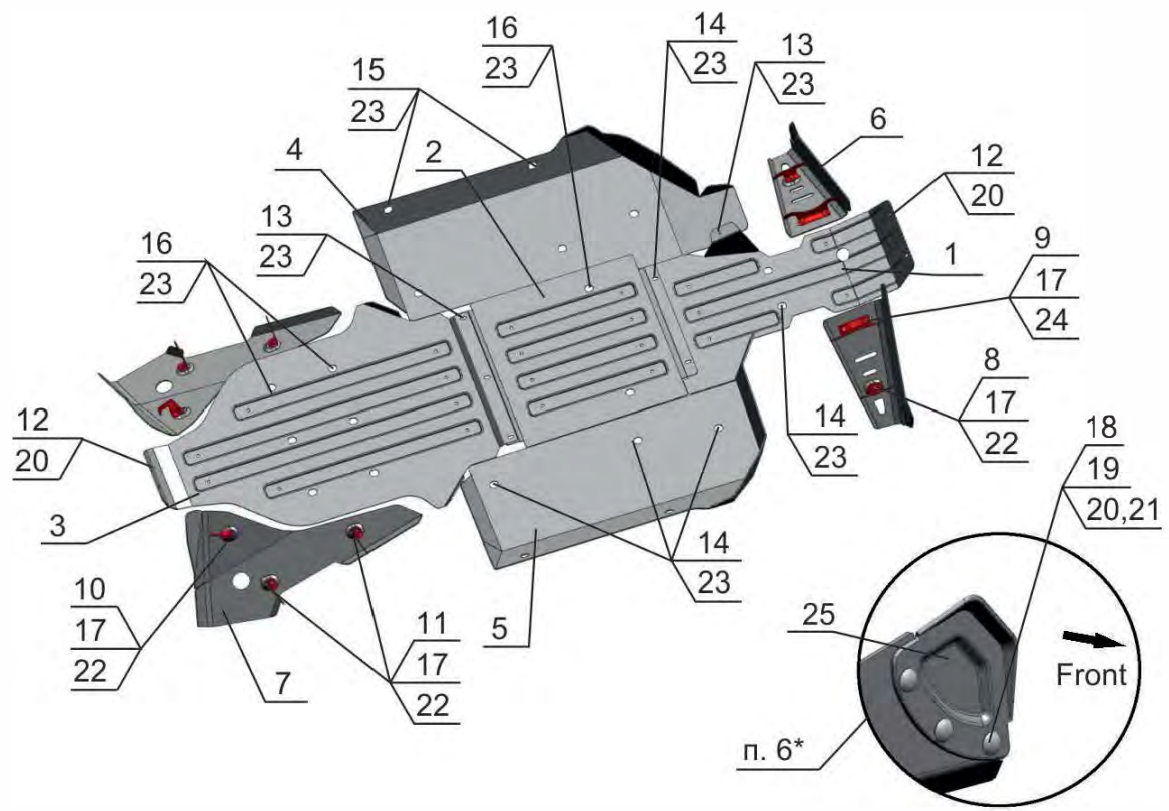
Yamaha / YXZ 1000R

Артикул: 444.7143.1
Марка: Yamaha
Модель: YXZ 1000R
Год выпуска: 2016-
Материал: Al - 4 мм



КОМПЛЕКТАЦИЯ

1. Экран 1.....	1 шт.	14. Болт M6x35.....	10 шт.
2. Экран 2.....	1 шт.	15. Болт M6x40.....	4 шт.
3. Экран 3.....	1 шт.	16. Болт M6x50.....	8 шт.
4. Защита порога.....	1 шт.	17. Болт M8x25.....	12 шт.
5. Защита порога.....	1 шт.	18. Болт с полукруг. головкой.....	6 шт.
6. Защита передних рычагов..	2 шт.	19. Гайка M6.....	6 шт.
7. Защита задних рычагов.....	2 шт.	20. Шайба 6.....	10 шт.
8. Кронштейн.....	2 шт.	21. Шайба 6 гровер.....	6 шт.
9. Кронштейн.....	2 шт.	22. Шайба 8.....	8 шт.
10. Кронштейн.....	2 шт.	23. Шайба потайная 6.....	26 шт.
11. Кронштейн.....	4 шт.	24. Шайба потайная 8.....	4 шт.
12. Винт M6x20.....	4 шт.	25. Защита ШРУС.....	2 шт.
13. Болт M6x20.....	4 шт.		



ИНСТРУКЦИЯ ПО УСТАНОВКЕ

1. Поднять квадроцикл. Снять штатную пластиковую защиту, кроме защиты порогов.
2. Установить защиту поз 1, заведя фланец с заклепочной гайкой под штатную пластиковую защиту порогов. Закрепить защиту поз. 1 болтами поз.14, винтами поз. 12 и шайбами поз. 20,23 к штатным резьбовым отверстиям.
3. Завести защиту поз.2 под защиту поз.1 и закрепить защиту поз. 2 болтами поз. 14,16 и шайбами поз. 23 к штатным резьбовым отверстиям.
4. Завести защиту поз.3 под защиту поз.2 и закрепить защиту поз. 3 болтами поз. 13, 16, винтами поз. 12 и шайбами поз. 20, 23 к штатным резьбовым отверстиям.

5. Закрепить защиты порогов поз.4,5 болтами поз.14,15 и шайбами поз. 23 к штатным резьбовым отверстиям. Закрепить защиту порога поз.4 к защите поз.1 болтом поз. 13 и шайбой поз.23.
- 6*. Закрепить защиты ШРУС поз. 25 болтами поз. 18, шайбами поз. 20,21 и гайками поз. 19 к защитам поз. 6. Закрепить защиты передних рычагов поз. 6 болтами поз. 17 и шайбами поз. 22, 24 к кронштейнам поз. 8, 9.
7. Закрепить защиты задних рычагов поз. 7 болтами поз. 17 и шайбами поз. 22 к кронштейнам поз. 10, 11.
8. Затянуть все резьбовые соединения.

КОМПЛЕКТАЦИЯ

НЕОБХОДИМЫЙ ИНСТРУМЕНТ



МОМЕНТ ЗАТЯЖКИ



ЗАЩИТА ПЕРЕДНИХ РЫЧАГОВ



Болт M8x25 - 6 шт.
Шайба 8 - 2 шт.
Шайба 8 потайная - 4 шт.
Шайба 6 гровер - 6 шт.
Шайба 6 - 6 шт.
Болт с полукруг. головкой-6 шт.
Гайка M6 - 6 шт.

ЗАЩИТА ЗАДНИХ РЫЧАГОВ



Болт M8x25 - 6 шт.
Шайба 8 - 6 шт.

ЗАЩИТА ПЕРЕДНЕГО РЕДУКТОРА



Винт M6x20 - 2 шт.
Болт M6x35 - 2 шт.
Шайба 6 - 2 шт.
Шайба 6 потайная - 2 шт.

ЗАЩИТА КАРТЕРА ДВИГАТЕЛЯ



Болт M6x35 - 2 шт.
Болт M6x50 - 2 шт.
Шайба 6 потайная - 4 шт.

ЗАЩИТА ЗАДНЕГО РЕДУКТОРА



Винт M6x20 - 2 шт.
Болт M6x20 - 3 шт.
Болт M6x50 - 6 шт.
Шайба 6 - 2 шт.
Шайба 6 потайная - 9 шт.

ЗАЩИТА ПОРОГОВ



Болт M6x20 - 1 шт.
Болт M6x35 - 6 шт.
Винт M6x40 - 4 шт.
Шайба 6 потайная - 11 шт.