

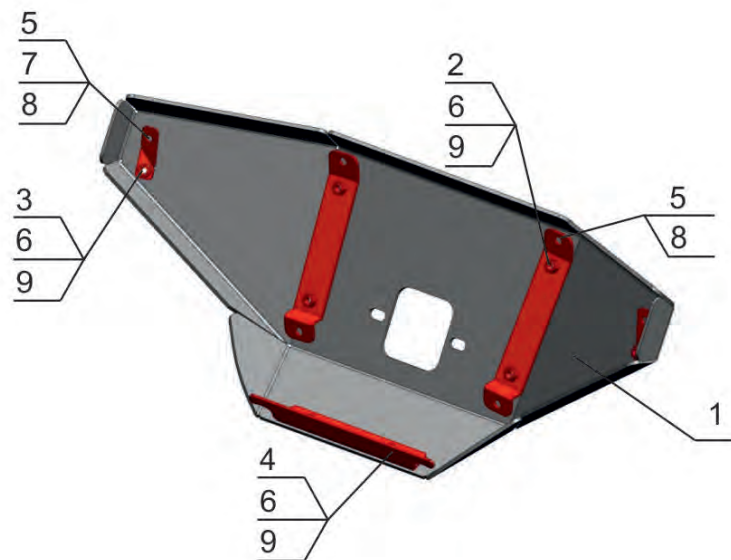
RM-Gamax /AX 600

Артикул: 444.7702.1 Бампер
Марка: RM-Gamax
Модель: AX 600
Год выпуска: 2010
Материал: Al - 4 мм



КОМПЛЕКТАЦИЯ

1. Экран 1.....	1 шт.
2. Кронштейн.....	2 шт.
3. Кронштейн.....	2 шт.
4. Кронштейн.....	1 шт.
5. Болт M6x20.....	6 шт.
6. Болт M8x25.....	8 шт.
7. Гайка M6.....	2 шт.
8. Шайба 6.....	8 шт.
9. Шайба 8.....	8 шт.



ИНСТРУКЦИЯ ПО УСТАНОВКЕ

1. Снять пластиковый бампер и направляющие троса лебедки.
2. Закрепить кронштейн поз. 2 болтами поз. 5 и шайбами поз. 8 к штатным резьбовым отверстиям рамы квадроцикла.
3. Закрепить кронштейн поз. 3 болтами поз. 5, шайбами поз. 8 и гайками поз. 8 к штатным отверстиям рамы квадроцикла.
4. Закрепить бампер поз. 1 болтами поз. 6 и шайбами поз. 9 к кронштейнам поз. 2, 3, 4.
5. Закрепить направляющие троса лебедки на бампер поз. 1 используя штатный крепеж.
6. Затянуть все резьбовые соединения.

НЕОБХОДИМЫЙ ИНСТРУМЕНТ



МОМЕНТ ЗАТЯЖКИ



M6-10 Nm



M8-30 Nm



M10-50 Nm