

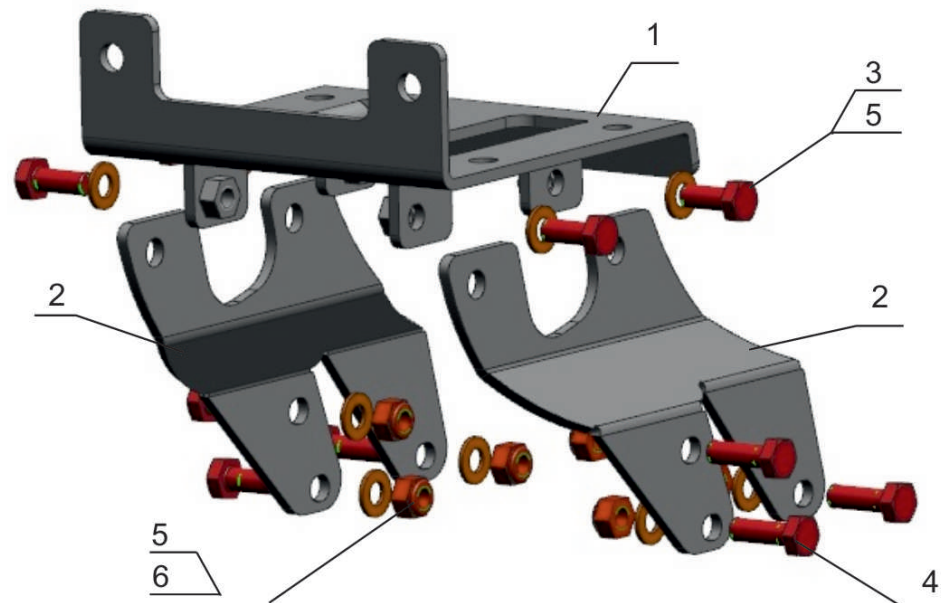
Stels / Росомаха S800 / Viking S600

Артикул: 444.6728.1
Марка: Stels
Модель: Росомаха S800 / Viking S600
Год выпуска: 2014- / 2015-
Материал: St - 4 мм



КОМПЛЕКТАЦИЯ

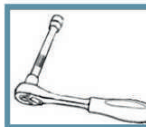
1. Основание.....	1 шт.
2. Кронштейн.....	2 шт.
3. Болт М8х20.....	4 шт.
4. Болт М8х25.....	6 шт.
5. Шайба 8.....	10 шт.
6. Гайка М8.....	6 шт.



ИНСТРУКЦИЯ ПО УСТАНОВКЕ

1. Открутить два болта крепления переднего бампера к снегоходу.
2. Установить кронштейны поз. 2 с внутренней стороны штатного бампера снегохода, закрепить болтами М8х25 поз. 4, шайбами поз. 5, гайками М8 поз. 6.
3. Установить основание поверх бампера, закрепить к кронштейнам поз. 2 болтам М8х20 поз. 3, шайбами поз. 5.
4. Затянуть все резьбовые соединения.

НЕОБХОДИМЫЙ ИНСТРУМЕНТ



МОМЕНТ ЗАТЯЖКИ

