

Stels Ермак

Артикул: 444.6735.1
Марка: Stels
Модель: Ермак
Год выпуска: 2016-
Материал: Алюминий 3 мм

КОМПЛЕКТАЦИЯ

1. Экран передний.....	1 шт.	9. Винт М8х30.....	2 шт.
2. Экран боковой.....	1 шт.	10. Винт М8х50.....	2 шт.
3. Экран боковой.....	1 шт.	11. Шайба 5.....	2 шт.
4. Кронштейн передний.....	1 шт.	12. Шайба 6.....	4 шт.
5. Втулка.....	4 шт.	13. Шайба 6 пруж.....	4 шт.
6. Гайка закладная М6х40/10.	4 шт.	14. Шайба 8.....	4 шт.
7. Гайка закладная М8х50/10.	2 шт.	15. Шайба 8 пруж.....	4 шт.
8. Винт М6х40.....	4 шт.	16. Заклепка вытяжная 4,8х25..	2 шт.

ИНСТРУКЦИЯ ПО УСТАНОВКЕ

1. Высверлить 6 штатных клепок крепления пластикового днища с правой и с левой стороны (см. рис.1). Рассверлить 4 отв. отверстия спереди до Ø8 мм.
2. Закрепить на раме снегохода винты М8х50 с закладными гайками М8х50/10 через шайбы 8 и шайбы 8 пруж (закрутить на несколько оборотов).
3. Установить кронштейн передний на снегоход. Закрепить экран передний на кронштейне переднем винтами М8х30 через шайбы 8 и шайбы 8 пруж (вкрутить на несколько оборотов)
4. Завести экран боковой в ранее закрепленные винты, закрепить экран передний и боковой к снегоходу винтами М6х40 и гайками закладными М6х40/10 через втулки, шайбы 6 и шайбы 6 пруж. Аналогично закрепить экран боковой с другой стороны.
5. Затянуть резьбовые соединения и расклепать вытяжные заклепки 4,8х25 поз.16 через шайбы 5 поз.11 в раме снегохода.

НЕОБХОДИМЫЙ ИНСТРУМЕНТ

- * Набор шестигранных ключей
- * Заклепочник
- * Дрель со сверлами Ø5 и 8мм

МОМЕНТ ЗАТЯЖКИ

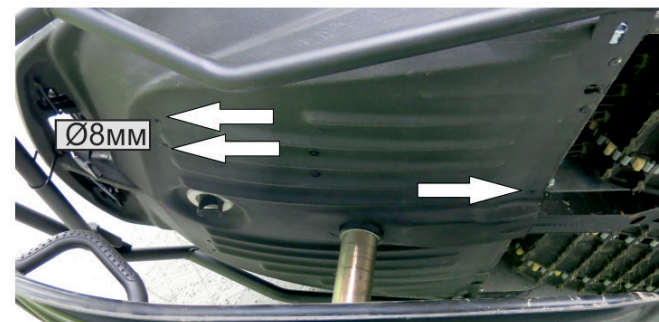
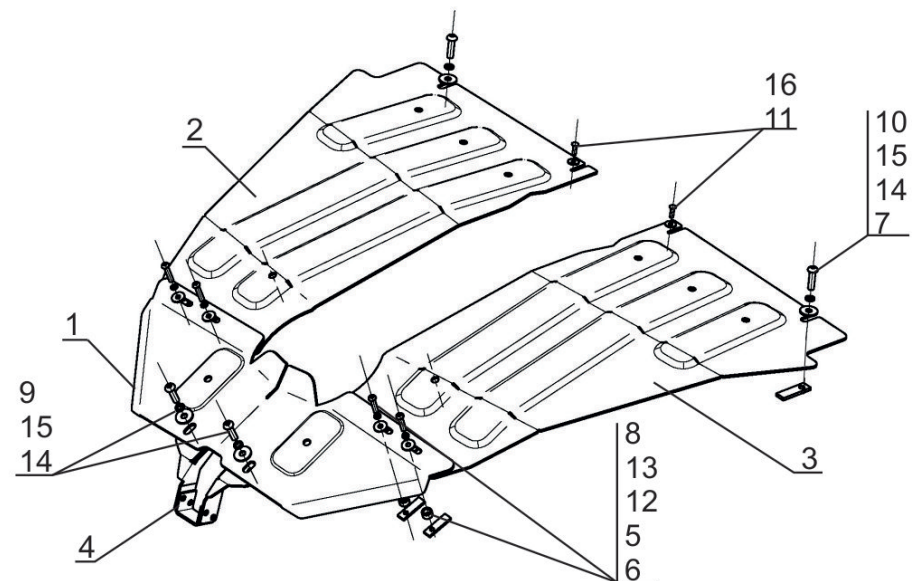


Рис.1

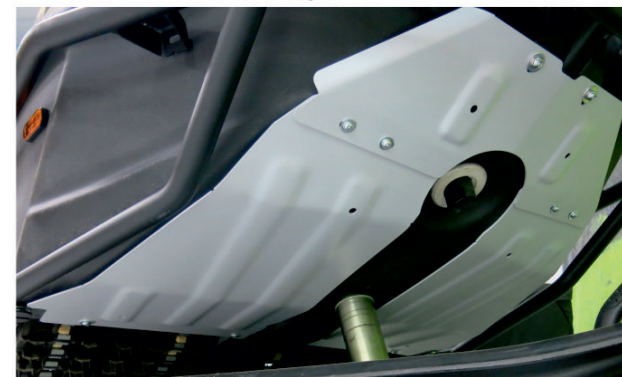


Рис.2