

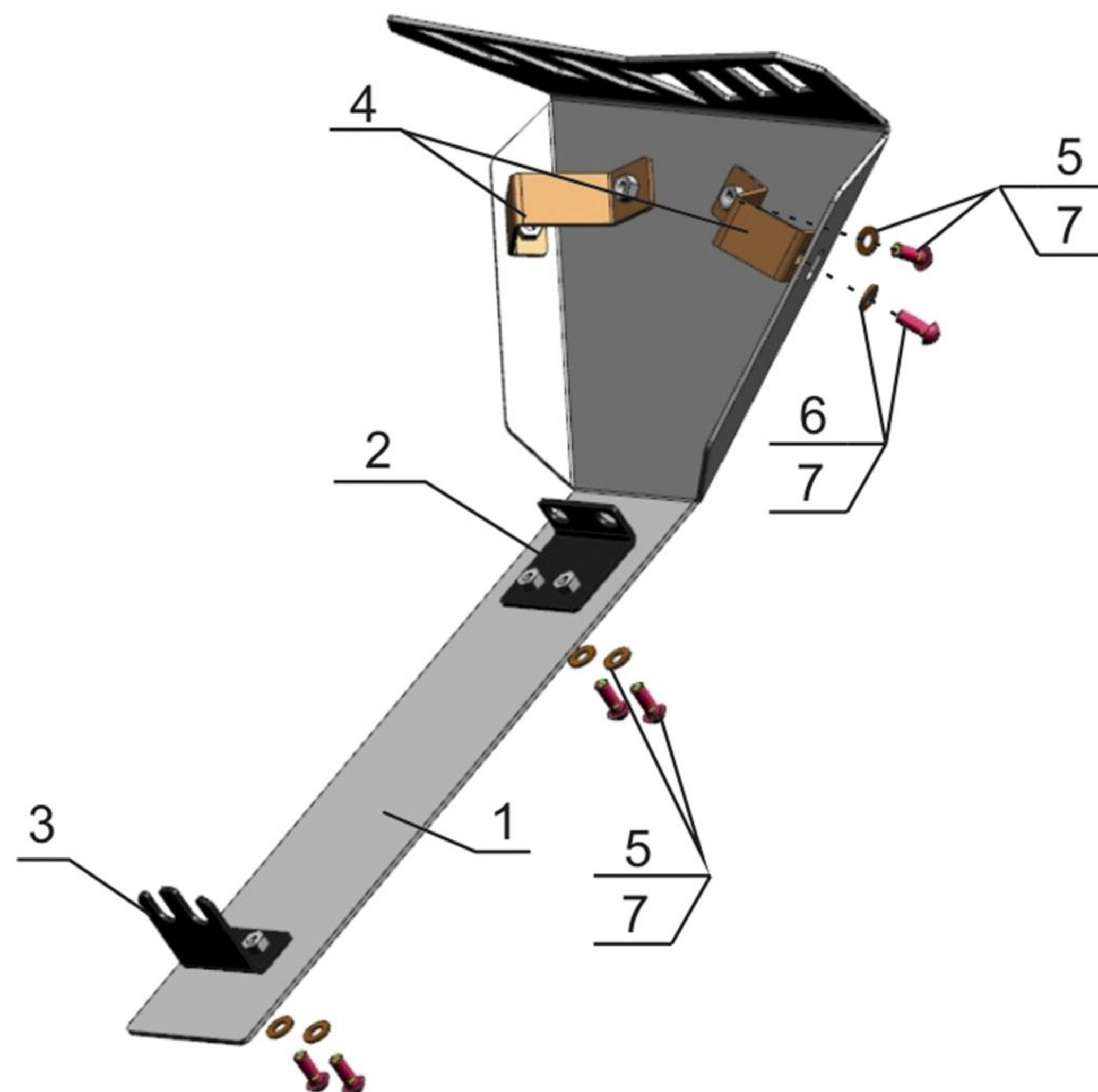
## RM VECTOR 551i

**Артикул:** 444.7729.1-1 Защита  
**Марка:** RM  
**Модель:** VECTOR 551i

**Материал:** Al - 3 мм

## КОМПЛЕКТАЦИЯ

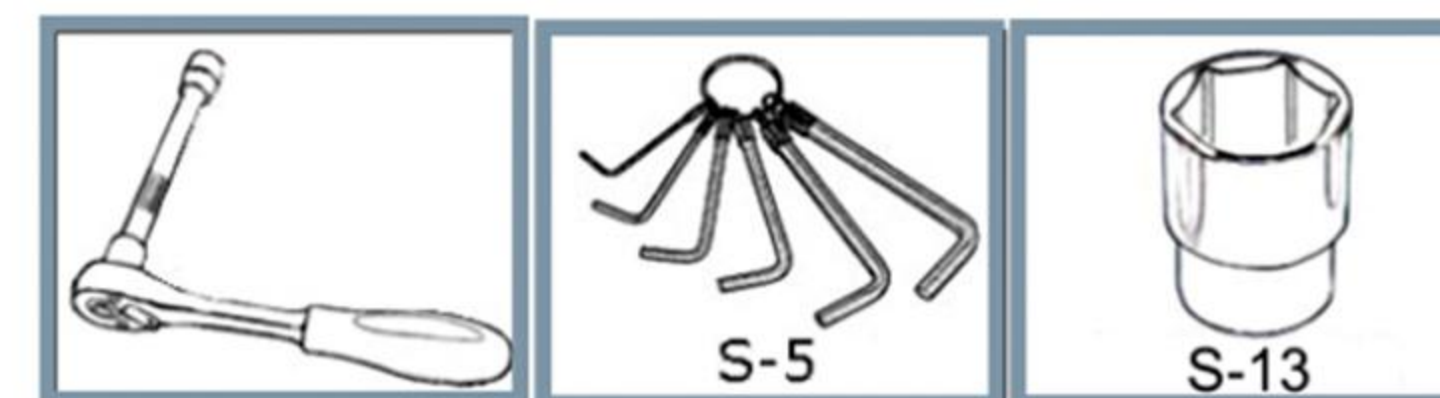
1. Защита.....	1 шт.
2. Крепление 1.....	1 шт.
3. Крепление 2.....	1 шт.
4. Крепление 3.....	2 шт.
5. Винт M8x25.....	6 шт.
6. Винт M8x16.....	2 шт.
7. Шайба 8.....	8 шт.



## ИНСТРУКЦИЯ ПО УСТАНОВКЕ

1. Ослабить два задних болта крепления рычагов подвески. Завести кронштейн поз. 3 в образовавшийся зазор и затянуть.
2. Выкрутить две гайки в нижней части крепления штатного трубчатого бампера к раме. Завести кронштейн поз. 2 между рамой и бампером. Затянуть.
3. Установить защиту поз. 1 на установленные кронштейны при помощи винтов M8x25 поз. 5 и шайб поз. 7.
4. Верхнюю часть защиты закрепить к штатному трубчатому бамперу при помощи кронштейнов поз. 4. Вкручивая винты M8x25 поз. 5, шайбы поз. 7 (к фронтальной части) и винты M8x16 поз. 6, шайбы поз.7 (к боковым фланцам), обеспечить неподвижность защиты.
5. Затянуть все резьбовые соединения.

### НЕОБХОДИМЫЙ ИНСТРУМЕНТ



### МОМЕНТ ЗАТЯЖКИ



## RM VECTOR 551i

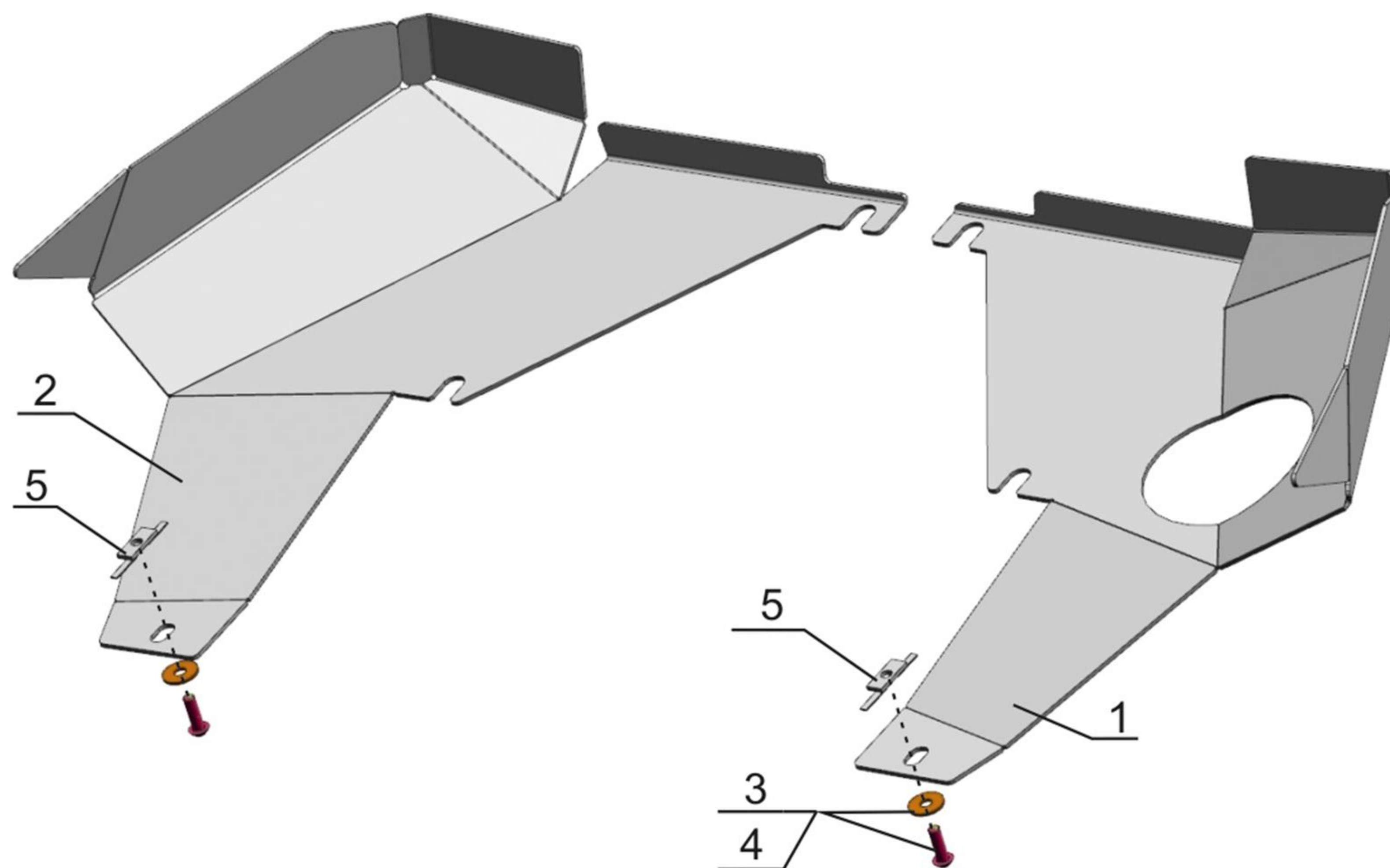
Артикул: 444.7729.1-2 Защита  
 Марка: RM  
 Модель: VECTOR 551i

Материал: Al - 3 мм



## КОМПЛЕКТАЦИЯ

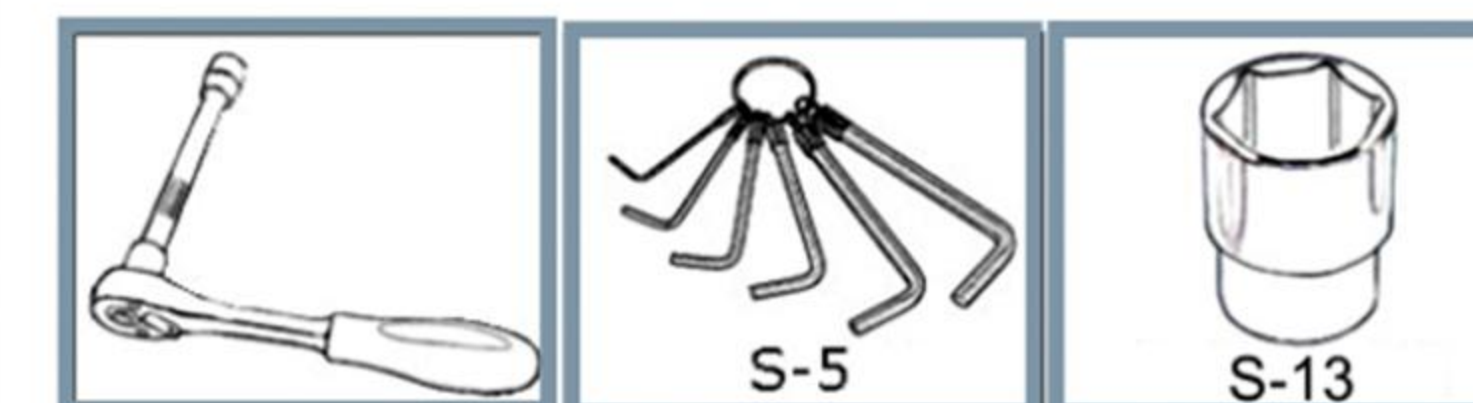
1. Защита правая.....	1 шт.
2. Защита левая.....	1 шт.
3. Винт М8х25.....	2 шт.
4. Шайба 8.....	2 шт.
5. Гайка закладная М8.....	2 шт.



## ИНСТРУКЦИЯ ПО УСТАНОВКЕ

1. В отверстие болта крепления двигателя установить гайки закладные поз 5. изнутри, усы вывести наружу и загнуть, обеспечив неподвижность.
2. Ослабить болты крепления штатной трубчатой рамы под днищем. Между рамой и снегоходом завести защиты поз. 1 и поз. 2 до упора, чтобы пазы на защите совпали с ослабленными болтами.
3. Притянуть защиту поз.1 и поз.2 штатными болтами и винтами М8х25 поз. 3 с шайбами 8 поз. 4.
4. Затянуть все резьбовые соединения.

### НЕОБХОДИМЫЙ ИНСТРУМЕНТ



### МОМЕНТ ЗАТЯЖКИ

