

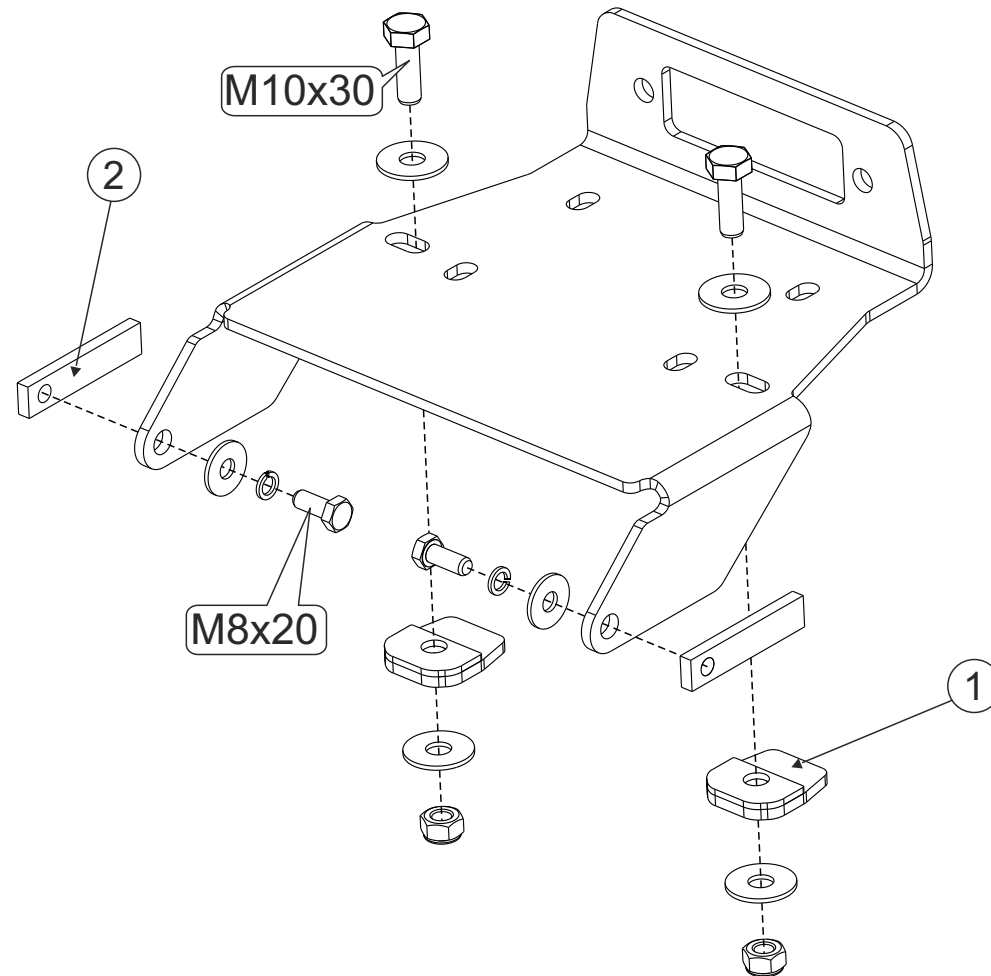
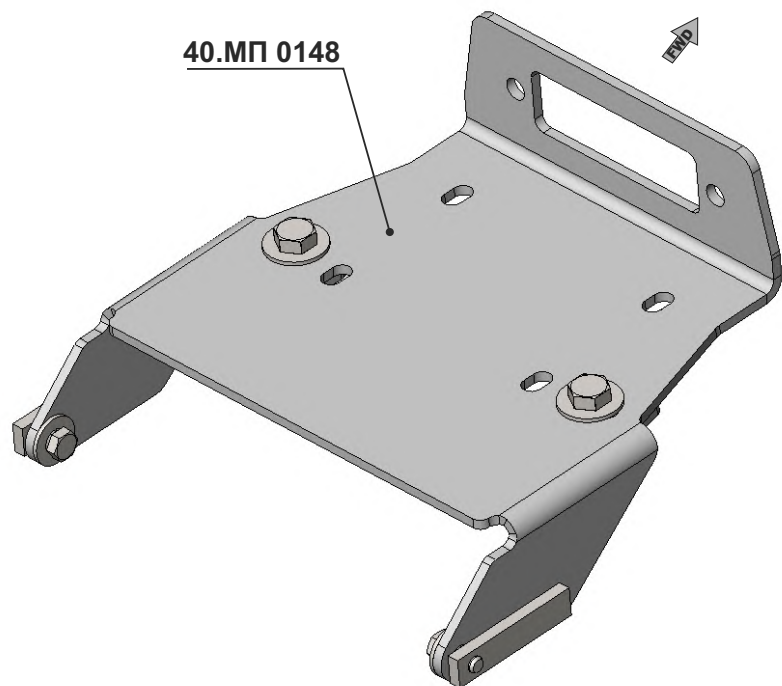
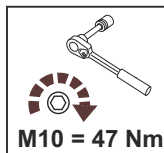
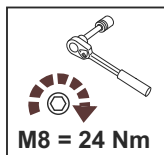
ПЛОЩАДКА ДЛЯ КРЕПЛЕНИЯ ЛЕБЕДКИ YAMAHA Viking

Material: steel

Основные комплектующие изделия № 40.МП 0148

№	Кол-во	Наименование	Вид
1	2	Прижим	
2	2	Планка закладная	
3	2	Болт М8х20	
4	2	Болт М10х30	
5	2	Гайка М10	
6	2	Шайба 8	

№	Кол-во	Наименование	Вид
7	2	Шайба 8Г	
8	4	Шайба 10	



ATV Yamaha Viking установка площадки под лебёдку.

1. Снять лицевую часть пластиковой или алюминиевой защиты.
2. Поместить площадку между приварными элементами передней части рамы квадроцикла и закрепить хвостовую часть площадки, используя крепёжные элементы, показанные на схеме.
3. Используя прижимы 1 и болты М10 с гайками, зафиксировать площадку на горизонтальном приварном элементе рамы квадроцикла. При установке прижимов, раздвинуть их в стороны до упора. Обтянуть крепёж.
4. Установить на место лицевую часть защиты дна.

STORM

192019 г. СПб ул. 2-й Луч, д. 16, тел: (812) 335-05-25

STORM

192019 г. СПб ул. 2-й Луч, д. 16, тел: (812) 335-05-25